

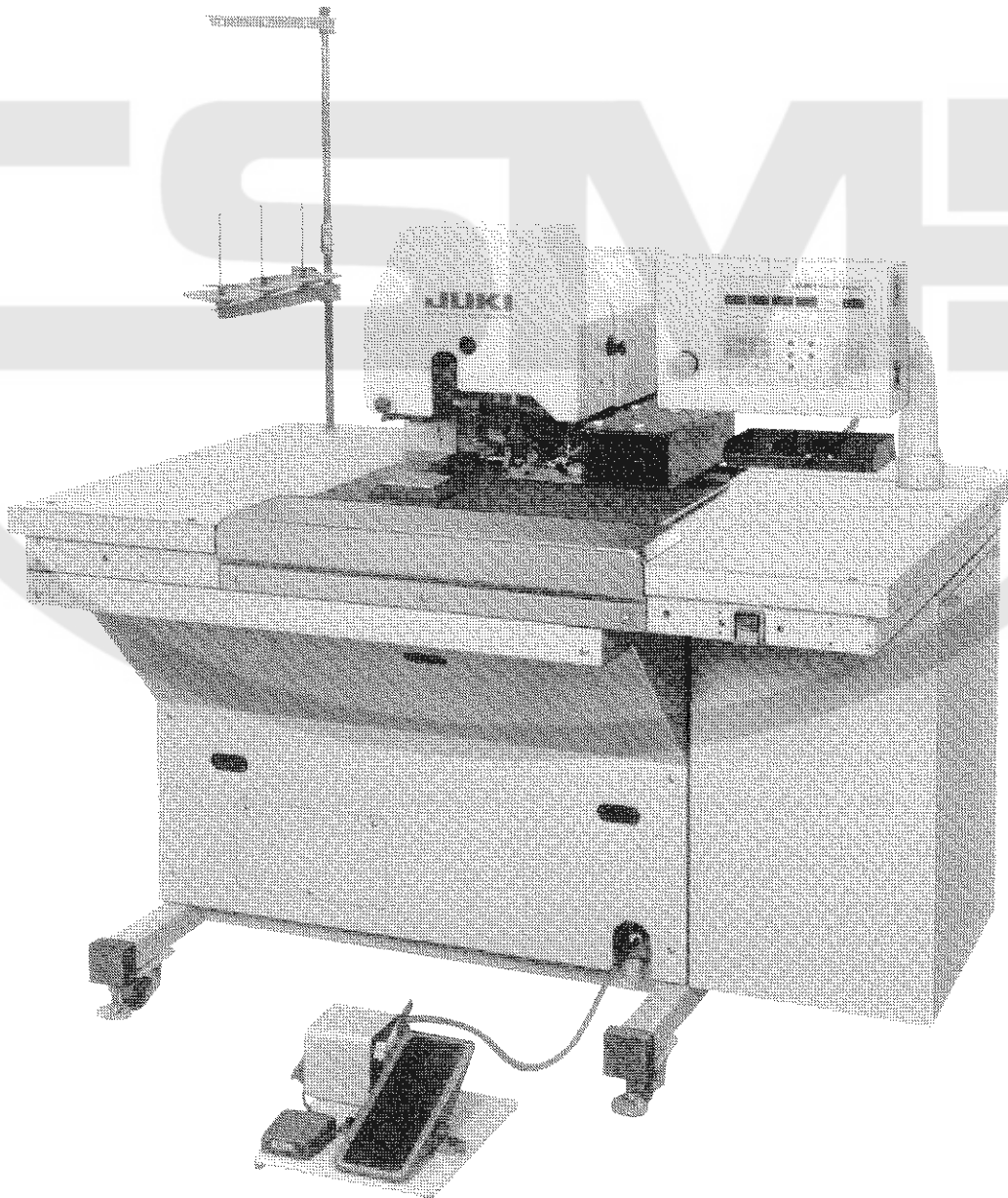
**JUKI**

Electronic Button Sewing with Stay Button  
and Button Neck Wrapping Machine

電子根巻ボタン付け機(カボタン)

**FBS-346**

# PARTS LIST



19528801  
No. 0362-00

# HOW TO MAKE USE OF THIS PARTS LIST

## パーツリストの見方

1. The part numbers of parts shown in the figure indicate the corresponding numbers (Ref. No.) shown by the Index.  
図に示された部品の品番は、図によられているNo (Ref.No)に対応するインデックスによって、その品番がわかります

### 2. Explanation of codes 記号の説明

#### 1) Codes on the "Note" column "注記" 欄の記号

- ① ☆..... means this part is changed from the previous parts list.  
前回のパーツリストに対して今回変更された部品を意味します
- ② #01..... refer to the "Note" explanation at bottom of page.  
ページ下の"注記"の説明を参照して下さい。

#### 2) Codes on the "E.C. (Engineering change)" column "変更年月" 欄の記号

- ① A.10/83.... Added from October, 1983  
1983年10月より追加された。
- ② D.10/83.... Obsoleted from October, 1983  
1983年10月より削除された。

#### ③ When previous parts (Obsoleted part) and new parts (Added parts) are not interchangeable with each other: 部品の互換性がない変更の場合

In this case, even obsoleted part (D.) can be ordered with the obsoleted part number, so select the parts with changed dates and place your orders.  
この場合は削除(D)された品番でもご注文できますから、変更年月により、いずれかの部品を選択してご注文下さい。

Example (例)

Ref. No.	Note 注記	Part No. 品番	Description	E.C. 変更年月	品名	Amt. Req. 数量
1	☆	B1401-100-000	Needle bar	D.10/83	ハリホー	—
1-1	☆	B1401-100-000-A	Needle bar	A.10/83	ハリホー	1
2	☆	B1105-200-000	Frame cover	D.10/83		—
	☆	B1105-300-000	Frame cover	A.10/83	フレームカバー	1

#### ④ In case when previous parts and new part are interchangeable with each other: 部品の互換性がある場合の変更

In this case the new part number is replaced on the "品名 (Japanese)" column of the previous parts, so please order by the new part number.  
この場合は、旧部品の和文品名欄にそれにかわる新しい品番が記入してありますので、新しい品番でご注文下さい。

#### ⑤ C.10/83

1	☆	B1105-500-000	Frame cover	C.10/83	<del>B1105-600-000</del>	1
---	---	---------------	-------------	---------	--------------------------	---

↑  
Correct No.  
正しい品番
↑  
Wrong No.  
誤り品番

Please order by the correct part number.  
正しい品番でご注文下さい。

- ⑥ M.10/83..... The amount required is changed from October, 1983  
The new amount required is shown in the "Amt. Req." column.  
1983年10月より数量が変更になった。この場合数量欄には新しい数量が表示してあります。

#### 3) Codes on the "Amt. Req." column "数量" 欄の記号

- ① 2..... Indicates amount required is 2.  
数量、2個を表わします。
- ② 2.0..... Indicates length in meters. (unit is meter)  
長さ、2メートルを表わします。(単位はメートルです)
- ③ —..... Indicates parts obsoleted from the parts list.  
このパーツリストから削除された部品です。
- ④ (1)..... Indicates sub parts which construct the assembly part.  
Assembly part is shown as "asm." and クミ in Japanese, in the "Description" column.  
組部品を構成している子部品を表わします。組部品は品名欄に英文で "asm." 和文でクミと表示してあります。

### When Ordering The Spare Parts:

In order to ensure that we deliver the correct parts to you, please clearly state when ordering the corresponding PART NUMBER (ex. B1109-012-A00) and also the PARTS LIST NUMBER (ex. 0010-01, given at the top right of the cover) or the MACHINE SERIAL NUMBER, because there are some parts which have been changed.

### 補用部品注文の際のご注意

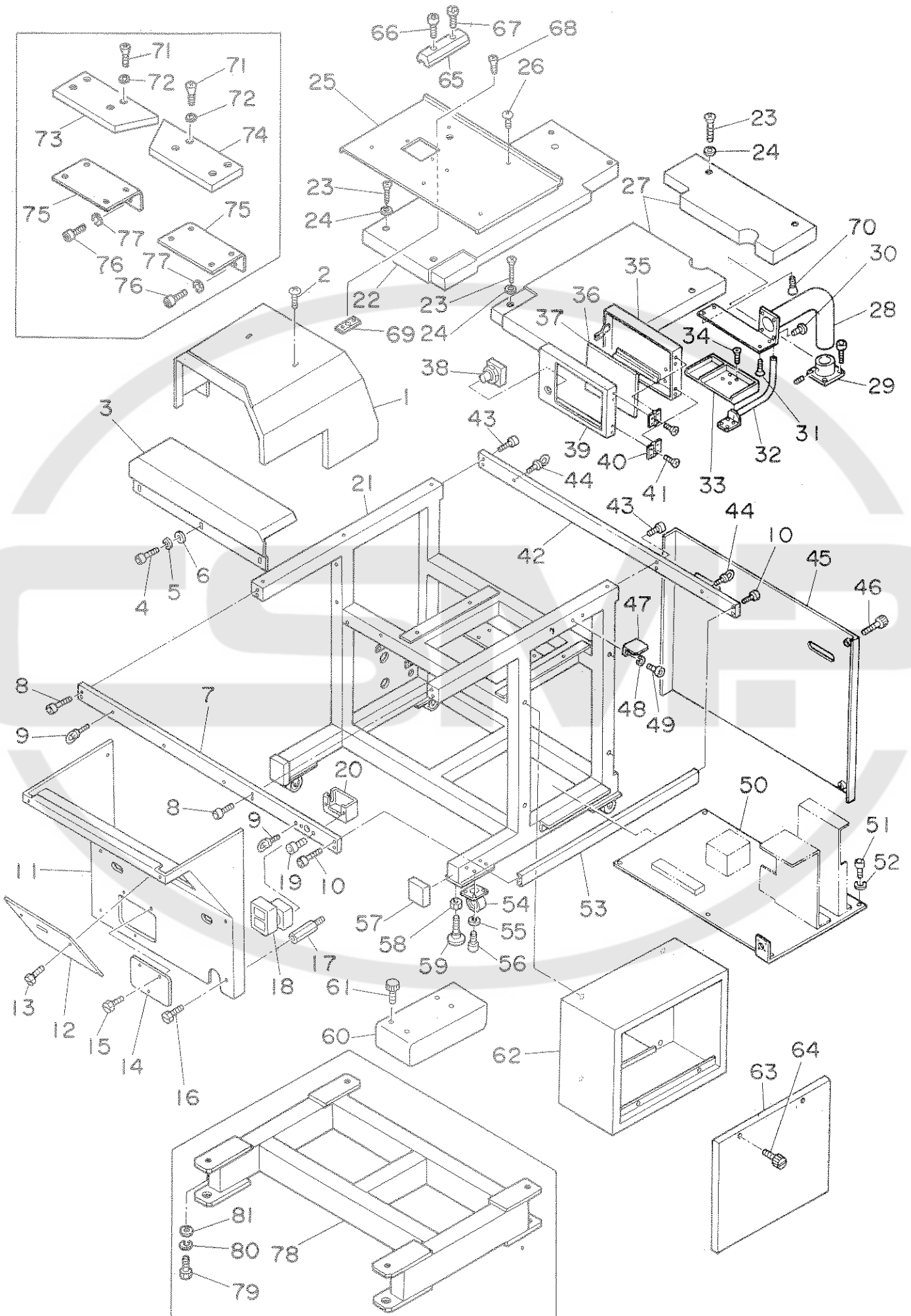
このパーツリストに記載されている補用部品をご注文の際は、部品の番号(例えば、B1109-012-A00)でご注文下さい。合わせて、ご覧のパーツリストの管理番号(表紙右上、例えば、No0010-01)又は、機械番号をご連絡頂ければ幸いです。又、改良のため部品の一部が変更になる場合がありますのでご了承下さい。

# CONTENTS

## 目次

1. FRAME & COVER COMPONENTS .....	1
本体・カバー関係	
2. INSTALLATION BASE COMPONENTS .....	3
本体台関係	
3. PEDAL SWITCH COMPONENTS .....	5
足踏みスイッチ関係	
4. LOOPER COMPONENTS .....	7
ルーパ関係	
5. TENSION COMPONENTS .....	9
テンション関係	
6. BUTTON SUPPLY COMPONENTS .....	11
ボタン供給関係	
7. LOOPER COVER COMPONENTS .....	13
ルーパカバー関係	
8. THREAD PRESSER COMPONENTS .....	15
糸押え関係	
9. X-Y TABLE COMPONENTS (1) .....	17
X-Yテーブル関係 (1)	
10. X-Y TABLE COMPONENTS (2) .....	19
X-Yテーブル関係 (2)	
11. BUTTON CHUCK COMPONENTS (1) .....	21
ボタンチャック関係 (1)	
12. BUTTON CHUCK COMPONENTS (2) .....	23
ボタンチャック関係 (2)	
13. NEEDLE BAR COMPONENTS (1) .....	25
針棒関係 (1)	
14. NEEDLE BAR COMPONENTS (2) .....	27
針棒関係 (2)	
15. PNEUMATIC & CONTROL BOX COMPONENTS .....	29
空圧・制御ボックス関係	
16. CABLE COMPONENTS .....	31
ケーブル関係	
17. THREAD STAND UNIT .....	33
糸立装置	
18. ACCESSORIES COMPONENTS .....	34
付属品関係	
NUMERICAL INDEX OF PARTS .....	35
索引	

1. FRAME & COVER COMPONENTS  
 本体・カバー関係

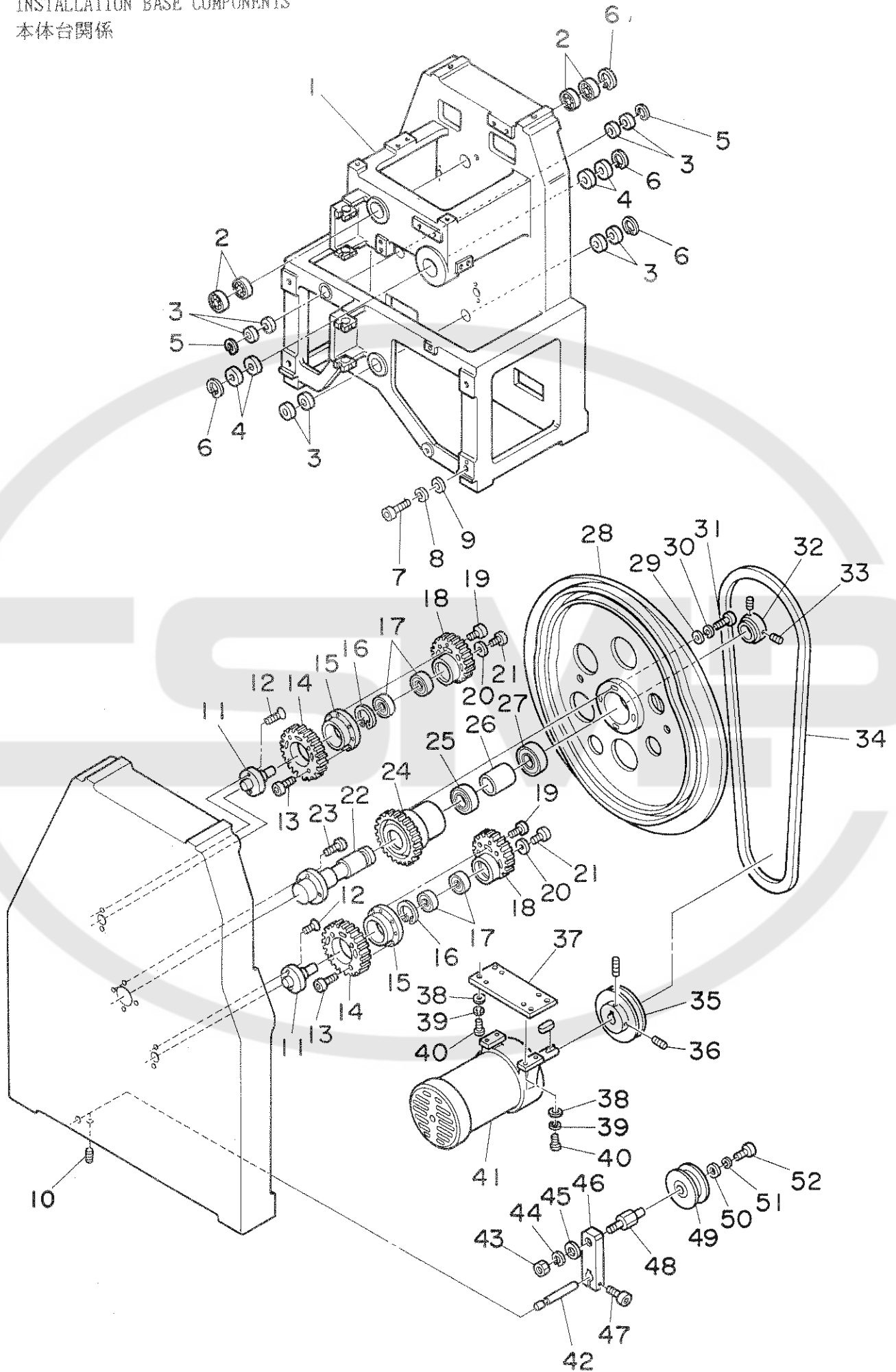


REF. NO.	NOTE	PART NO.	DESCRIPTION	ヒンメイ	AMT.
1		167-53600	FRAME COVER	トウフカハ	1
2		SM-0051001-SC	SCREW	トラスネジ	4
3		167-47701	FIXED TABLE	コイデテーブル	1
4		SM-4051401-SC	SCREW M5X0.8 L=14	ナハコネジ M5X0.8 L=14	3
5		WS-0510002-KN	SPRING WASHER 5.1X8.5X1.3	ハネサカネ 5.1X9.2X1.3	3
6		WP-0531001-SC	WASHER	ヒラサカネ ミカキマル M5	3
7		167-47206	CONNECTING PLATE, FRONT	マエリヨウ	1
8		SM-6061552-TP	SCREW M6 L=15	ロツカクアナホルト	4
9		167-55001	EYE BOLT	アイボルト	2
10		SM-6051552-TP	SCREW M5 L=15	ロツカクアナホルト	4
11		167-53808	FRONT COVER 1	マエハネル(1)	1
12		167-53907	FRONT COVER 2	マエハネル(2)	1
13		SM-0051001-SC	SCREW	トラスネジ	2
14		167-54004	FRONT COVER 3	マエハネル(3)	1
15		SM-0051001-SC	SCREW	トラスネジ	3
16		SM-0051001-SC	SCREW	トラスネジ	8
17		167-54103	STUD	スタッド	4
18		165-14358	POWER SOURCE SWITCH ASM.	テンケンスイッチ クミ	1
19		SM-6040802-TR	SCREW M4X0.7 L=8	ロツカクアナホルト M4X0.7 L=8	2
20		167-54509	POWER SOURCE SWITCH COVER	テンケンスイッチカハ	1
21		167-47107	FRAME	ボンタイフレームアナカコウツ	1
22		167-47503	TABLE, LEFT	テーブル(ヒタリ)	1
23		SM-1045001-SB	SCREW M4X0.7 L=50	サラコネジ M4X0.7 L=50	10
24		G5021-116-000	FLAT WASHER	サラサカネ	10
25		167-49004	MOVEMENT TABLE	イトウテーブル	1
26		SS-1090930-SP	SCREW 9/64-40 L=8.6	サラネジ 9/64-40 L=8.6	8
27		167-47602	TABLE, RIGHT	テーブル(ミキ)	1
28		165-14804	OPERATION BOX STAND	ソウサホウククスシチュウ	1
29		165-14903	OPERATION BOX STAND BASE	ソウサホウククスシチュウタ	1
30		SL-4040891-SC	SCREW M4X8	ナハコネジ セムス M4X0.7 L=8	4
31		SM-1040801-SC	SCREW M4X0.7 L=6	サラコネジ M4X0.7 L=6	3
32		167-48709	BUTTON RECEIVER BRACKET	ボタノウケサラBKT	1
33		167-48808	BUTTON RECEIVER	ボタノウケサラ	1
34		SM-1041001-SC	SCREW M4X0.7 L=10	サラコネジ M4X0.7 L=10	4
35		165-14606	OPERATION BOX, REAR	ソウサホウククス(ウシロ)	1
36	#01	165-13152	PANEL SHEET ASM. A	ハネルシートA クミ	1
37	#02	165-13251	PANEL SHEET ASM. B	ハネルシートB クミ	1
38		HA-0000800-00	EMERGENCY-STOP SWITCH	ヒシヨウチーシ スイッチ	1
39		165-14507	OPERATION BOX, FRONT	ソウサホウククス(マエ)	1
40		G6202-118-0Y0	HINGE	ソウサハネル チョーハン	2
41		SM-1030501-SC	SCREW M3X0.5 L=5	サラコネジ M3X0.5 L=5	8
42		167-47305	CONNECTING PLATE, REAR	ウシロリヨウ	1
43		SM-6061552-TP	SCREW M6 L=15	ロツカクアナホルト	4
44		167-55001	EYE BOLT	アイボルト	2
45		167-54301	REAR COVER	ウシロハネル	1
46		SM-0051001-SC	SCREW	トラスネジ	4
47		167-48105	TABLE INSTALLING BRACKET	テーブルウケ	1
48		WS-0510002-KN	SPRING WASHER 5.1X8.5X1.3	ハネサカネ 5.1X9.2X1.3	2
49		SM-6051002-TP	SCREW M5 L=10	ロツカクアナホルト M5X0.8 L=10	2
50		167-48006	PLATE	プレート	1
51		SM-6051002-TP	SCREW M5 L=10	ロツカクアナホルト M5X0.8 L=10	6
52		WS-0510002-KN	SPRING WASHER 5.1X8.5X1.3	ハネサカネ 5.1X9.2X1.3	6
53		167-47404	CONNECTING PLATE, SIDE	ヨコリヨウ	1
54		G5848-116-000	CASTER	キヤスタ	4
55		WS-0810002-KN	SPRING WASHER 6.1X12.2X1.5	ハネサカネ M6	16
56		SM-6061002-TP	SCREW M6 L=10	ロツカクアナホルト M6 L=10	16
57		G5027-340-000	CAP	アシ キヤツフ	2
58		NM-6080001-SC	NUT M8X1.25	ロツカクナツト M8 1シユ	4
59		GAS-11111000	ADJUST BOLT	アシヤスト ホルト	4
60		167-54400	ARM COVER	アームカハ	1
61		SM-0051001-SC	SCREW	トラスネジ	4
62		165-15009	CONTROL BOX	セイキヨハン	1
63		165-15405	CONTROL BOX COVER	セイキヨハンフタ	1
64		G5031-340-000	KNOB SCREW	ツマミツネジ	2
65		167-49608	WORKPIECE GUIDE BASE	キシカイトタ	1
66		SM-6042502-TP	SCREW M4X0.7 L=25	ロツカクアナホルト M4X0.7 L=25	1
67		SS-6091510-SP	SCREW 9/64-40 L=15.0	ヒラネジ 9/64-40 L=15	1
68		SS-1090930-SP	SCREW 9/64-40 L=8.6	サラネジ 9/64-40 L=8.6	2
69		167-49509	PLATE	プレート	1
70		SM-1041601-SC	SCREW M4X0.7 L=16	サラコネジ M4X0.7 L=16	1
71	#03	SM-1045001-SB	SCREW M4X0.7 L=50	サラコネジ M4X0.7 L=50	8
72	#03	G5021-116-000	FLAT WASHER	サラサカネ	8
73	#03	167-53006	SUB TABLE, LEFT	サブテーブル ヒタリ	1
74	#03	167-53105	SUB TABLE, RIGHT	サブテーブル ミキ	1
75	#03	167-53204	TABLE BRACKET	テーブル フラケツト	2
76	#03	SM-6051002-TP	SCREW M5 L=10	ロツカクアナホルト M5X0.8 L=10	8
77	#03	WS-0510002-KN	SPRING WASHER 5.1X8.5X1.3	ハネサカネ 5.1X9.2X1.3	8
78	#03	167-53303	BOTTOM BASE	タチサキョウタ	1
79	#03	SM-9124053-SC	SCREW M12 L=40	ロツカクホルト M12 L=40	4
80	#03	WS-1220002-KN	SPRING WASHER	ハネサカネ	4
81	#03	167-53402	WASHER	サカネ	4

Note. (注記) #01..... For domestic use 国内用  
#02..... For export 輸出用  
#03..... Special order part 特別注文部品

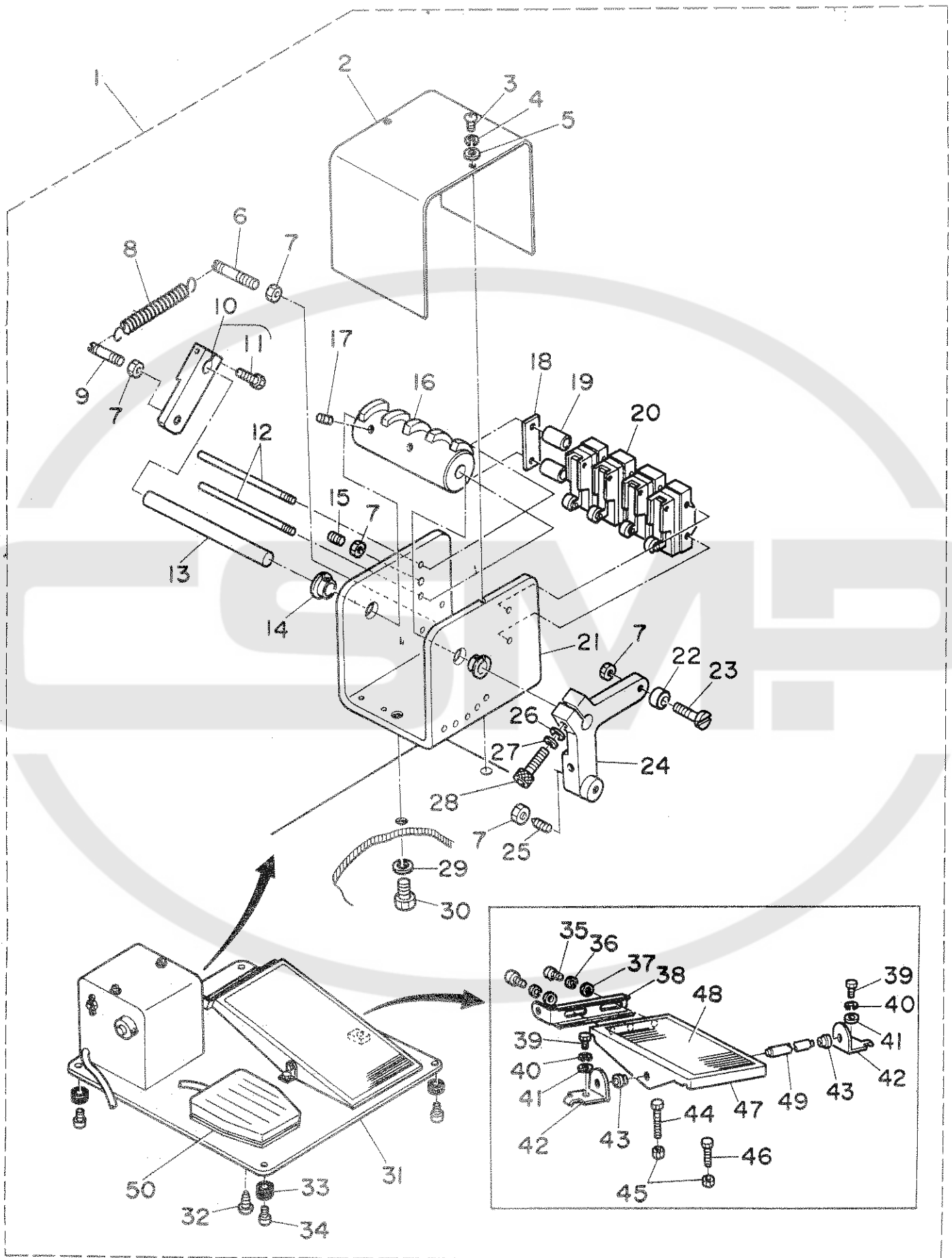
2. INSTALLATION BASE COMPONENTS

本体台関係



REF.NO.	NOTE	PART NO.	DESCRIPTION	ヒンメイ	AMT.
1		167-30004	INSTALLATION BASE	ボシタイ	1
2		167-10105	BEARING	ハアリソク	4
3		167-55100	BEARING	ハアリソク	8
4		SB-1200003-00	BEARING D=20X42	ハアリソク D=20X42	4
5		RC-4200002-KP	RETAINING RING	Cカタメワ	2
6		RC-3500002-KP	RETAINING RING 35	Cカタメワ 35	4
7		SM-6107002-TP	SCREW M10 L=70	ロツカクアナボルト	4
8		WS-1020002-KN	SPRING WASHER M10	ハネサカネ M10	4
9		WP-1052001-SC	WASHER 10,5X21X2	ヒラサカネ ミカキマル M10	4
10		SM-8061552-TP	SCREW M6 L=15	トメワジ	1
11		167-30806	GEAR PIN	キヤヒソソ	2
12		SM-1061501-SB	SCREW M6 L=15	サラコネシ M6 L=15	4
13		SM-6051552-TP	SCREW M5 L=15	ロツカクアナボルト	4
14		167-30707	INTERMEDIATE GEAR	チユウカンキヤ	2
15		167-30608	SPACER	スハチ	2
16		RC-4200002-KP	RETAINING RING	Cカタメワ	2
17		SB-1200003-00	BEARING D=20X42	ハアリソク D=20X42	4
18		167-30509	GEAR 2	オーハルキヤ (2)	2
19		SM-6061552-TP	SCREW M6 L=15	ロツカクアナボルト	6
20		167-30905	WASHER	ワツシヤ	2
21		SM-1061200-SN	SCREW M6 L=12	サラコネシ M6 L=12	2
22		167-31002	CENTER SHAFT	センターシク	1
23		SM-6082502-TP	SCREW M8 L=25	ロツカクアナボルト	4
24		167-31101	CENTER GEAR	センターキヤ	1
25		167-55308	BEARING	ハアリソク	1
26		167-31200	BEARING COLLAR 2	ハアリソクカラ (2)	1
27		167-55407	BEARING	ハアリソク	1
28		167-31408	CAM	カム	1
29		WP-0841600-SC	WASHER	ヒラサカネ	4
30		WS-0820002-KN	SPRING WASHER M8	ハネサカネ M8	4
31		SM-1040801-SC	SCREW M4X0.7 L=8	サラコネシ M4X0.7 L=8	4
32		167-31309	COLLAR 2	カラ (2)	1
33		SM-8061002-TP	SCREW M6 L=10	トメネシ M6 L=10	2
34		167-15005	WEDGE BELT	ウエツチハルト	1
35		167-32307	V PULLEY B	Vフーリ (B)	1
36		SM-8061002-TP	SCREW M6 L=10	トメネシ M6 L=10	2
37		167-32208	MOTOR PLATE	モータープレート	1
38		WP-1052001-SC	WASHER 10,5X21X2	ヒラサカネ ミカキマル M10	8
39		WS-1020002-KN	SPRING WASHER M10	ハネサカネ M10	8
40		SM-9102513-SC	SCREW M10 L=25	ロツカクボルト M10 L=25	8
41		167-55605	MOTOR	キヤートモータ	1
42		G5125-340-000	IDLER SHAFT A	アイトラシク(A)	1
43		NM-6080001-SC	NUT M8X1.25	ロツカクナツト M8 1シユ	1
44		WS-0820002-KN	SPRING WASHER M8	ハネサカネ M8	1
45		WP-0841600-SC	WASHER	ヒラサカネ	1
46		167-48600	IDLER ARM	アイトラアーム	1
47		SM-6052502-TP	SCREW M5X0.8 L=25	ロツカクアナボルト	1
48		166-45301	IDLER SHAFT	アイトラシク	1
49		167-15401	IDLER PULLEY	エンプーラ アイトラ	1
50		166-45400	WASHER	サカネ	1
51		WS-0510002-KN	SPRING WASHER 5.1X8.5X1.3	ハネサカネ 5.1X9.2X1.3	1
52		SM-6051202-TP	SCREW M5X0.8 L=12	ロツカクアナボルト M5X0.8 L=12	1

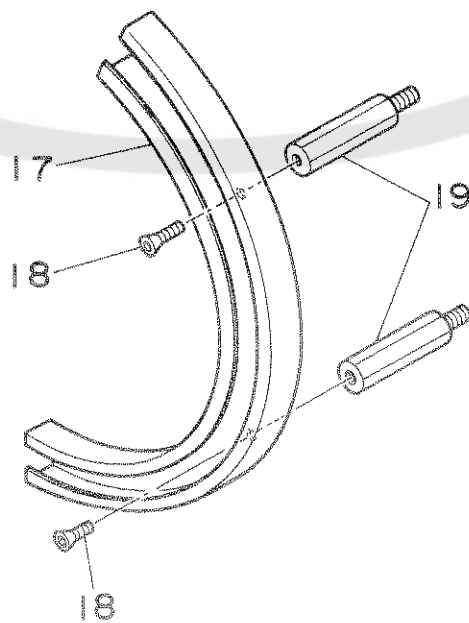
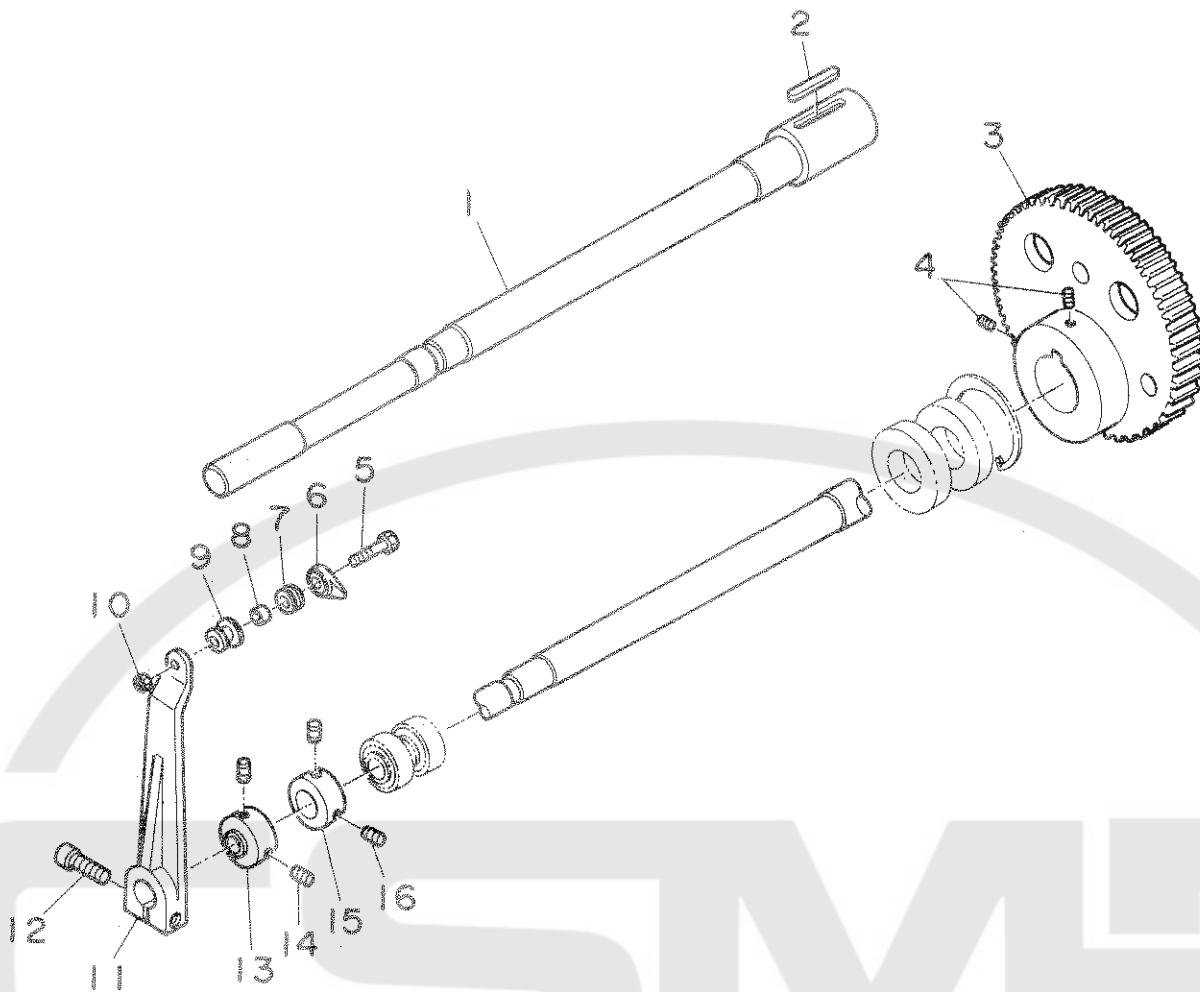
3. PEDAL SWITCH COMPONENTS  
足踏みスイッチ関係





REF.NO.	NOTE	PART NO.	DESCRIPTION	ヒンメイ	AMT.
1		167-48253	PEDAL ASM.	アシブミハ°タ°ルクミ	1
2		G5077-116-A00	LIMITING BOX COVER	リミット ボ°ツクスカハ°	(1)
3		SM-3040801-SP	SCREW M4 L=8	マルコネジ° M4X0.7 L=8	(2)
4		WS-0410002-KN	SPRING WASHER M4	ハ°ネサ°カ°ネ M4	(2)
5		WP-0430800-SC	WASHER	ヒラサ°カ°ネ コカ°タマル M4	(2)
6		G5075-116-A00	ANCHOR	ゴ°タ°ンSW ハ°ネカケ B	(1)
7		NM-6060001-SC	NUT M6	ロツカケナツト M6 1シユ	(5)
8		G5078-116-000	SWITCH SPRING	スイツチハ°ネ	(1)
9		G5074-116-000	ANCHOR A	ハ°ネカケ A	(1)
10		G5088-116-AA0	ANCHOR ARM ASM.	ハ°ネカケア°ム クミ	(1)
11		SM-6051552-TP	SCREW M5 L=15	ロツカケアナホ°ルト	(1)
12		G5067-116-A00	LIMITER INSTALLATION ROD	リミットトリツケホ°	(2)
13		G5069-116-A00	SHAFT	シヤフト	(1)
14		G5854-116-000	DRY BEARING	サハ°ツキ ト°ライハ°アリンク°	(2)
15		SM-8061552-TP	SCREW M6 L=15	トメワジ°	(1)
16		G5065-116-A00	SWITCH DRUM	スイツチ°ラム	(1)
17		SM-8050812°TP	SCREW M5X8	トメネジ° M5X0.8 L=8	(2)
18		G5087-116-A00	WASHER PLATE	ゴ°タ°ンSW リミットアテイタ	(1)
19		G5029-340-000	SPACER	ス°-サ-	(2)
20		HA-0007000-00	MICROSWITCH	マイクロスイツチ	(4)
21		167-48501	LIMITING BOX	リミットボ°ツクス	(1)
22		G5072-116-000	ROLLER	コロ 8ミリ	(1)
23		G5073-116-000	ROLLER PIN	ロ°ラピン	(1)
24		167-49400	PEDAL LEVER	アシブミレハ°	(1)
25		167-21102	BALL PLUNGER	ホ°-ル°ラ°ンジ°ヤ	(1)
26		WP-0641601-SC	WASHER	ヒラサ°カ°ネ ミカ°キマル M6	(1)
27		WS-0610002-KN	SPRING WASHER 6.1X12.2X1.5	ハ°ネサ°カ°ネ M6	(1)
28		SM-6062502-TP	SCREW M6 L=25	ロツカケアナホ°ルト M6 L=25	(1)
29		WS-0820002-KN	SPRING WASHER M8	ハ°ネサ°カ°ネ M8	(2)
30		SM-9081523-SM	SCREW M8 L=15	ロツカケホ°ルト M8 L=15	(2)
31		167-48204	PEDAL BASE	アシブミハ°タ°ルタ°イ(カイテンシキ)	(1)
32		ST-4041651-SN	TAPPING SCREW	タツピンネジ°	(2)
33		G5840-116-000	RUBBER FOOT	ゴ°ムアシ	(4)
34		SM-6041002-TP	SCREW M4 L=10	ロツカケアナホ°ルト M4X0.7 L=10	(4)
35		SM-9061203-SE	SCREW M6 L=12	ロツカケホ°ルト M6 L=12	(2)
36		WS-0621210-KR	SPRING WASHER 6.2X11.4X1.2	ハ°ネサ°カ°ネ 6.2X11.4X1.2	(2)
37		WP-0671016-SE	WASHER 6.7X13X1	ヒラサ°カ°ネ 6.7X13X1	(2)
38		B8125-280-000	PEDAL ADJUSTING PLATE	フミイタ チョ°セツイタ	(1)
39		SM-6082002-TP	SCREW M8 L=20	ロツカケアナホ°ルト	(2)
40		WS-0820002-KN	SPRING WASHER M8	ハ°ネサ°カ°ネ M8	(2)
41		WP-0841600-SC	WASHER	ヒラサ°カ°ネ	(2)
42		D8114-555-BOE	PEDAL SHAFT BRACKET	フミイタシ°ク ウケイタ	(2)
43		D8113-555-BOO	PEDAL BUSHING	フミイタ フ°ツシユ	(2)
44		SM-9066003-SP	SCREW M6 L=60	6カクホ°ルト M6 L=30	(1)
45		NM-6060001-SC	NUT M6	ロツカケナツト M6 1シユ	(2)
46		SM-9063003-SC	SCREW M6 L=30	ロツカケホ°ルト	(1)
47		B8151-771-000	PEDAL	フキヤクヨ° ハ°タ°ル	(1)
48		B8152-771-000	PEDAL MAT	ハ°タ°ルマツト	(1)
49		B8153-771-000	PEDAL CONNECTING ROD	ハ°タ°ルシ°ク	(1)
50		165-83759	PEDAL SWITCH CABLE ASM. 2	アシブ°ミスイツチケ°ブ°ル2クミ	(1)

4. LOOPER COMPONENTS  
ルーパ関係

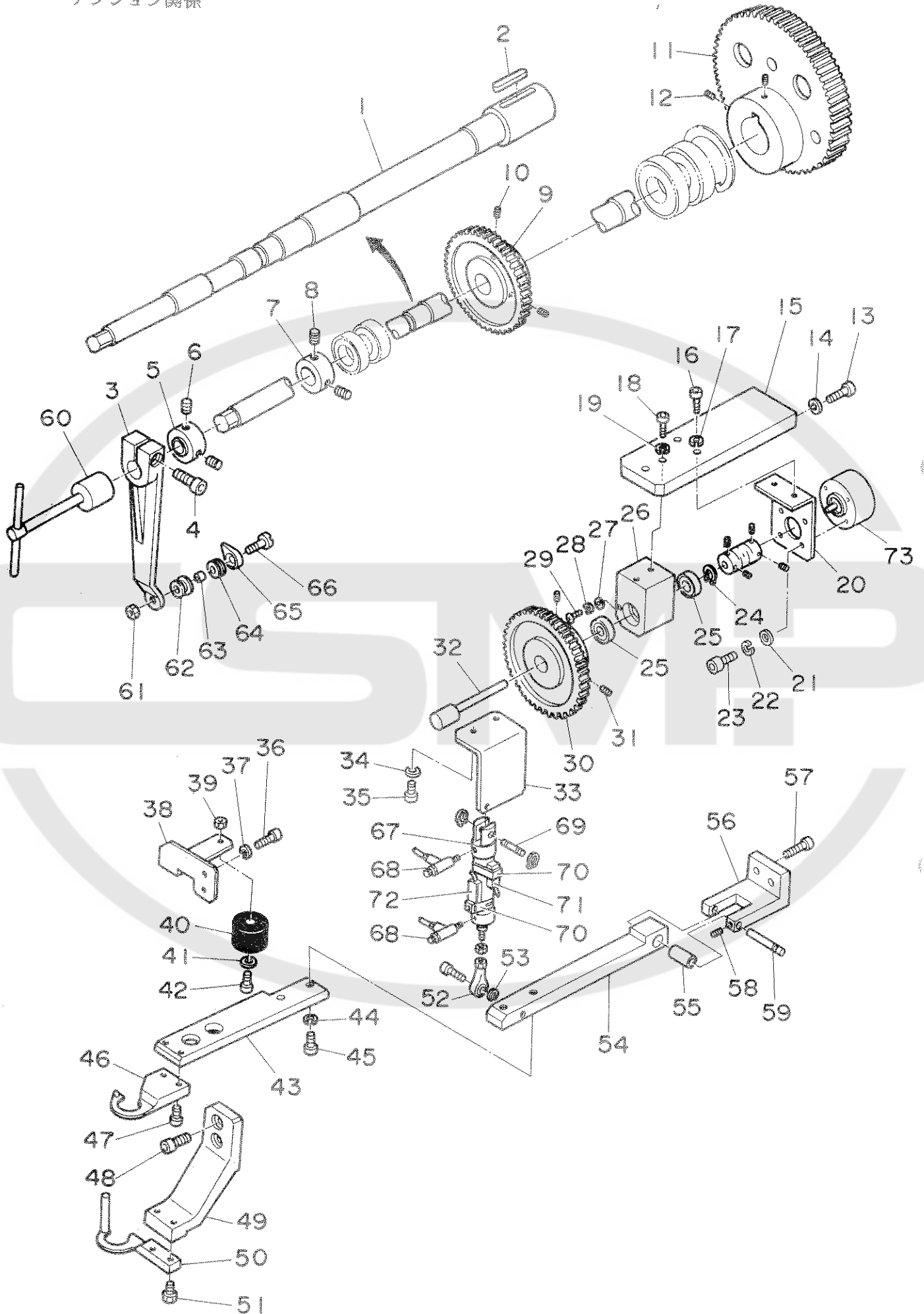


REF.NO.	NOTE	PART NO.	DESCRIPTION	ヒ ン メ イ	AMT.
1		167-30202	LOOPER SHAFT, LOWER	ル-ハ°シク シタ	1
2		167-55209	KEY	ハイコウキ- (リヨウマル)	1
3		167-30400	GEAR 1	オーハ°ルキ°ヤ- (1)	1
4		SM-8060802-TP	SCREW M6 L=8	トメネジ° M6 L=8	2
5		G5540-340-000	LOOPER SHAFT	ル-ハ°-シク	1
6		G5537-340-000	LOOPER THREAD GUIDE	ル-ハ°-イトカケ	1
7		G5538-340-000	LOOPER GUIDE	ル-ハ°-ガイ°	1
8		G5539-340-000	LOOPER METAL	ル-ハ°-メタル	1
9		G5541-340-000	LOOPER SPACER	ル-ハ°-ス°-サー	1
10		NM-6030001-SC	NUT M3	ロツカケナツト M3X0.5 1シユ	1
11		167-40201	LOOPER ARM	ル-ハ°ア-ム	1
12		SM-6062502-TP	SCREW M6 L=25	ロツカケアナホ°ルト M6 L=25	1
13		167-30301	COLLAR 1	カラ- (1)	1
14		SM-8050602-TP	SCREW M5 L=6	トメネジ° M5X0.8 L=6	2
15		167-45705	COLLAR	セツトカラ-	1
16		SM-8050502-TP	SCREW M5 L=5	トメネジ°	2
17		167-40003	LOOPER RAIL, LOWER	ル-ハ°レ-ル (シタ)	1
18		SM-1040801-SC	SCREW M4X0.7 L=8	サラコネジ° M4X0.7 L=8	2
19		167-40102	STUD	スタツト°	2



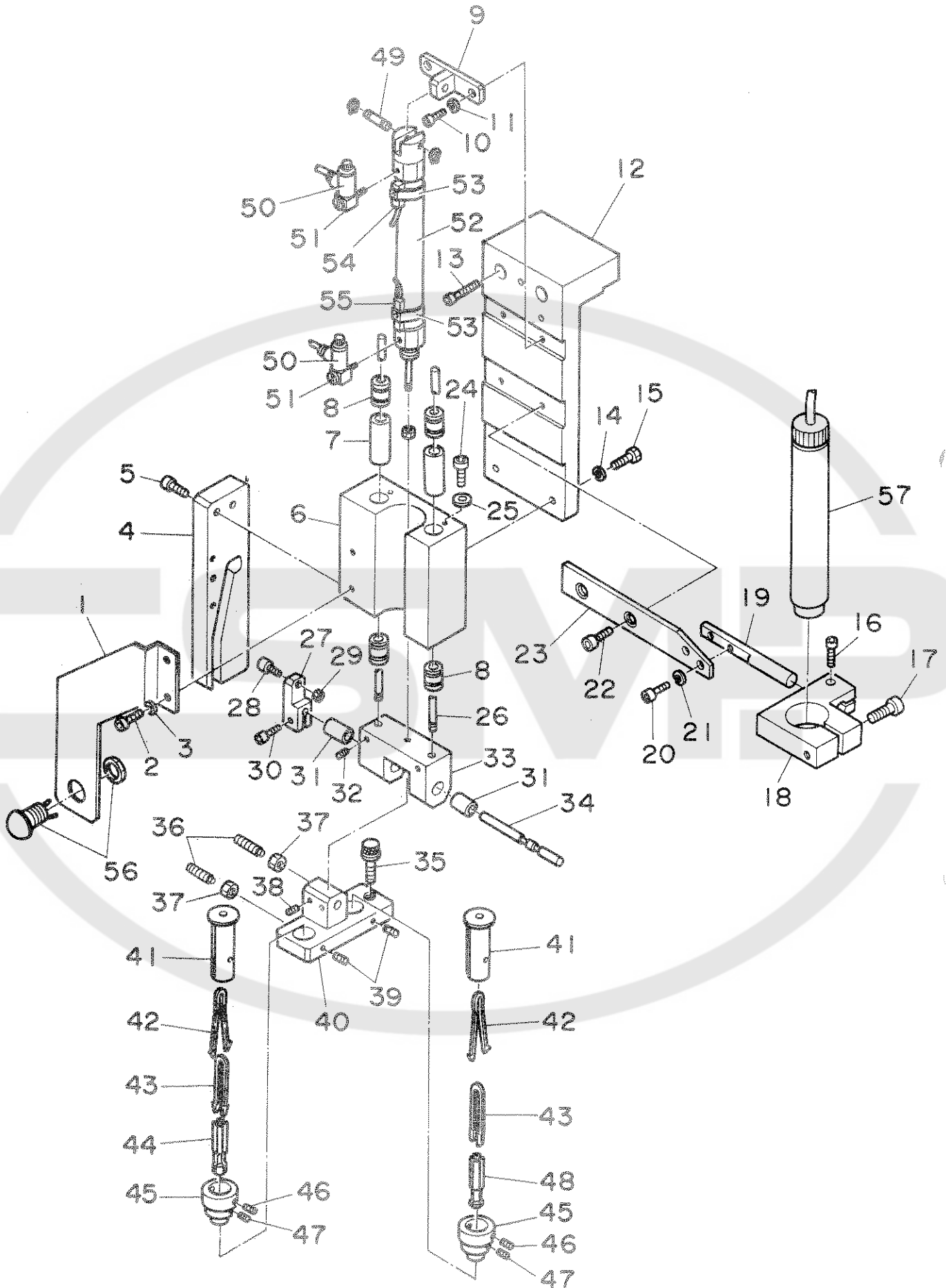
CSMP

5. TENSION COMPONENTS  
 テンション関係



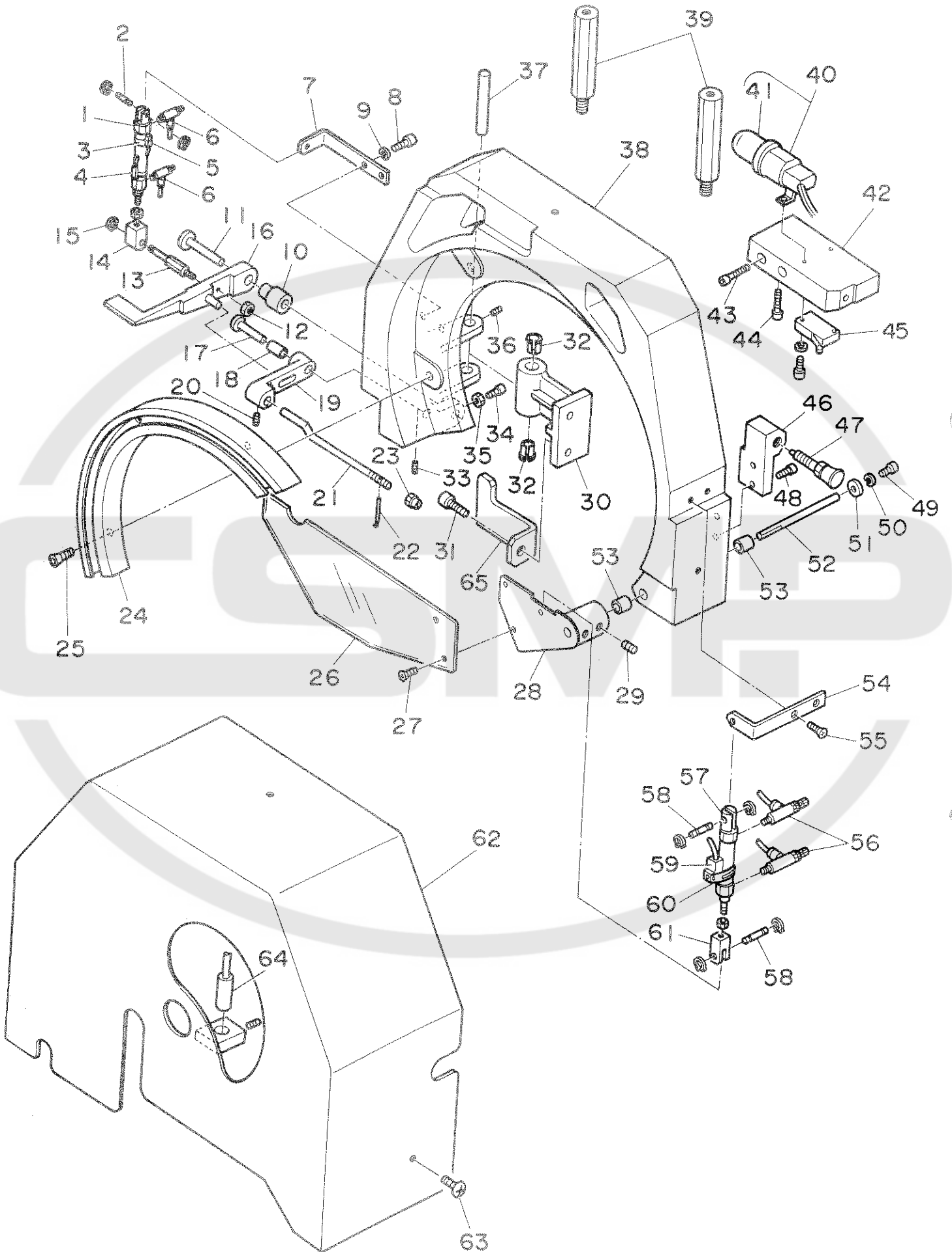
REF.NO.	NOTE	PART NO.	DESCRIPTION	ヒ	ン	メ	イ	AMT.
1		167-30103	LOOPER SHAFT, UPPER	ル-ハ°シ°ク	ウ			1
2		167-55209	KEY	エイコウキ-	(リヨウマル)			1
3		167-40201	LOOPER ARM	ル-ハ°ア-ム				1
4		SM-6062502-TP	SCREW M6 L=25	ロツカクアナホ°ルト	M6	L=25		1
5		167-30301	COLLAR 1	カラ-	(1)			1
6		SM-8050602-TP	SCREW M5 L=6	トメネシ°	M5X0.8	L=6		2
7		167-45705	COLLAR	セツトカラ-				1
8		SM-8050502-TP	SCREW M5 L=5	トメネシ°				2
9		G5345-340-000	FLAT GEAR A	ヒラハク°ルマ	(A)			1
10		SM-8041012-TP	SCREW M4X10	トメネシ°	M4X0.7	L=10		2
11		167-30400	GEAR 1	オーハ°ルキ°キ-	(1)			1
12		SM-8060802-TP	SCREW M6 L=8	トメネシ°	M6	L=8		2
13		SM-6052502-TP	SCREW M5X0.8 L=25	ロツカクアナホ°ルト				2
14		WS-0510002-KN	SPRING WASHER 5.1X8.5X1.3	ハ°ネサ°カ°ネ	5.1X9.2X1.3			2
15		167-44609	ENCODER BASE	エンコータ°ヘ-ス				1
16		SM-6041202-TP	SCREW M4X0.7 L=12	ロツカクアナホ°ルト				2
17		WS-0410002-KN	SPRING WASHER M4	ハ°ネサ°カ°ネ	M4			2
18		SM-6041502-TP	SCREW M4X0.7 L=15	デンシ°ハ°ン	トメネシ°			2
19		WS-0410002-KN	SPRING WASHER M4	ハ°ネサ°カ°ネ	M4			2
20		167-44708	ENCODER BRACKET	エンコータ°BKT				1
21		WP-0430800-SC	WASHER	ヒラサ°カ°ネ	コカ°タマル	M4		4
22		WS-0410002-KN	SPRING WASHER M4	ハ°ネサ°カ°ネ	M4			4
23		SM-3040801-SP	SCREW M4 L=8	マルコネシ°	M4X0.7	L=8		4
24		RE-0500000-KO	E-RING	Eカ°タトメワ	5			1
25		G5261-340-000	BEARING	ベ°アリソク°				2
26		G5343-340-000	HOUSING	ハウジ°ソク°				1
27		WP-0430800-SC	WASHER	ヒラサ°カ°ネ	コカ°タマル	M4		2
28		WS-0410002-KN	SPRING WASHER M4	ハ°ネサ°カ°ネ	M4			2
29		SM-3040801-SP	SCREW M4 L=8	マルコネシ°	M4X0.7	L=8		2
30		G5346-340-000	FLAT GEAR B	ヒラハク°ルマ	(B)			1
31		SM-8041012-TP	SCREW M4X10	トメネシ°	M4X0.7	L=10		2
32		G5344-340-000	ENCODER SHAFT	エンコータ°-シ°ク				1
33		167-42009	CYLINDER BRACKET 1	シリソタ°-ブ°ラケツト	(1)			1
34		WS-0510002-KN	SPRING WASHER 5.1X8.5X1.3	ハ°ネサ°カ°ネ	5.1X9.2X1.3			2
35		SM-6052002-TP	SCREW M5 L=20	ロツカクアナホ°ルト	M5X0.8	L=20		2
36		SM-6051002-TP	SCREW M5 L=10	ロツカクアナホ°ルト	M5X0.8	L=10		2
37		WS-0510002-KN	SPRING WASHER 5.1X8.5X1.3	ハ°ネサ°カ°ネ	5.1X9.2X1.3			2
38		167-43205	TENSION STOPPER	デンシヨソストツハ°				1
39		NM-6040001-SC	NUT M4	ロツカクナツト	M4X0.7	1シユ		1
40		G5149-340-000	TENSION RUBBER	デンシヨソソク°ム				1
41		WP-0430800-SC	WASHER	ヒラサ°カ°ネ	コカ°タマル	M4		1
42		SM-6041002-TP	SCREW M4 L=10	ロツカクアナホ°ルト	M4X0.7	L=10		1
43		167-42108	TENSION ARM B	デンシヨソア-ム	(B)			1
44		WS-0510002-KN	SPRING WASHER 5.1X8.5X1.3	ハ°ネサ°カ°ネ	5.1X9.2X1.3			2
45		SM-6051552-TP	SCREW M5 L=15	ロツカクアナホ°ルト				2
46		167-41803	TENSION PLATE, UPPER	デンシヨソア°レ-ト	(ウ)			1
47		SM-8041002-TP	SCREW M4 L=10	ロツカクアナホ°ルト	M4X0.7	L=10		2
48		SM-6051552-TP	SCREW M5 L=15	ロツカクアナホ°ルト				2
49		G5142-340-000	TENSION PLATE BRACKET	(シタ)デンシヨソア°レ-ト	BKT			1
50		167-41902	TENSION PLATE, LOWER	デンシヨソア°レ-ト	(シタ)			1
51		SS-9091810-SP	SCREW 9/64-40 L=18	ロツカクホ°ルト	9/64-40	L=18		2
52		167-55704	ROD END	ロツト°エ-ント°				1
53		WS-0510002-KN	SPRING WASHER 5.1X8.5X1.3	ハ°ネサ°カ°ネ	5.1X9.2X1.3			1
54		167-41704	TENSION ARM A	デンシヨソア-ム	(A)			1
55		167-41506	BUSHING	メタル				1
56		167-41407	TENSION BRACKET	デンシヨソア°レ-ト				1
57		SM-6062002-TP	SCREW M6 L=20	ロツカクアナホ°ルト	M6	L=20		2
58		SM-8040602-TP	SCREW M4X0.7 L=6	トメネシ°				1
59		167-41605	PIVOT PIN	ヒ°ホ°ツトヒ°ソ				1
60		167-57106	WRENCH	カクスレンヂ				1
61		NM-6030001-SC	NUT M3	ロツカクナツト	M3X0.5	1シユ		1
62		G5541-340-000	LOOPER SPACER	ル-ハ°-ス°ヘ°-サ-				1
63		G5539-340-000	LOOPER METAL	ル-ハ°-メタル				1
64		G5538-340-000	LOOPER GUIDE	ル-ハ°-カ°イ°ト°				1
65		G5537-340-000	LOOPER THREAD GUIDE	ル-ハ°-イトカケ				1
66		G5540-340-000	LOOPER SHAFT	ル-ハ°-シ°ク				1
67		PA-1501513-A0	TENSION CYLINDER	デンシヨソ	シリソタ°			1
68		PC-0105080-00	SPEED CONTROLLER	スピ°-ト°ユ-ントロ-ラ				2
69		PX-5000290-A0	CREVICE PIN	クレビスカ°タ	ヒ°ソ			1
70		167-56702	BAND	ハ°ソ°ト°				2
71		165-81159	TENSION ASCENT END CABLE ASM.	デンシヨソシ°ヨウシヨウタンケ-ブ°ルクミ				1
72		165-81258	TENSION DESCENT END CABLE ASM.	デンシヨソカ°コウタンケ-ブ°ルクミ				1
73		165-21056	ENCODER ASM.	エンコータ°	クミ			1

6. BUTTON SUPPLY COMPONENTS  
 ボタン供給関係



REF.NO.	NOTE	PART NO.	DESCRIPTION	ヒ ン メ イ	AMT.
1		167-48303	SWITCH BRACKET	スイッチBKT	1
2		SM-6052002-TP	SCREW M5 L=20	ロツカクアナボルト M5X0.8 L=20	2
3		WS-0510002-KN	SPRING WASHER 5.1X8.5X1.3	ハネサカネ 5.1X9.2X1.3	2
4		167-38908	SLOPING GUIDE	ミソカム	1
5		SM-6041502-TP	SCREW M4X0.7 L=15	デモンジヘン トメネジ	2
6		167-38007	BRACKET	ブラケット	1
7		167-38106	BEARING COLLAR	ベアリングカラー	2
8		167-55803	SLIDE BEARING	スライトベアリング	4
9		167-39302	CYLINDER BRACKET	シリンダブラケット	1
10		SM-6051202-TP	SCREW M5X0.8 L=12	ロツカクアナボルト M5X0.8 L=12	2
11		WS-0510002-KN	SPRING WASHER 5.1X8.5X1.3	ハネサカネ 5.1X9.2X1.3	2
12		167-37900	BUTTON FEEDER BASE	ボタンフィーダーベース	1
13		SM-6063002-TP	SCREW M6 L=30	ロツカクアナボルト	2
14		WS-0510002-KN	SPRING WASHER 5.1X8.5X1.3	ハネサカネ 5.1X9.2X1.3	2
15		SM-9051553-SP	SCREW M5X0.8 L=15	ロツカクボルト M5X0.8 L=15	2
16		SM-6051202-TP	SCREW M5X0.8 L=12	ロツカクアナボルト M5X0.8 L=12	1
17		SM-6052002-TP	SCREW M5 L=20	ロツカクアナボルト M5X0.8 L=20	1
18		167-41308	MARKER BRACKET	マーカ-BKT	1
19		167-41209	MARKER SET PIN	マーカトリツケピン	1
20		SM-6040802-TR	SCREW M4X0.7 L=8	ロツカクアナボルト M4X0.7 L=8	2
21		WS-0410002-KN	SPRING WASHER M4	ハネサカネ M4	2
22		SM-6051002-TP	SCREW M5 L=10	ロツカクアナボルト M5X0.8 L=10	2
23		167-41100	PLATE	プレート	1
24		SM-6040602-TP	SCREW M4 L=6	ロツカクアナボルト M4X0.7 L=6	4
25		WP-0430800-SC	WASHER	ヒラサカネ コカタマル M4	4
26		167-38205	SLIDE SHAFT	スライトシャフト	2
27		167-38700	CAM FOLLOWER LEVER	カムフォロアレバー	1
28		167-55902	CAM FOLLOWER	カムフォロア	1
29		NM-6030001-SC	NUT M3	ロツカクナツト M3X0.5 1シュ	1
30		SM-6050802-TP	SCREW M5 L=8	ロツカクアナボルト M5X0.7 L=8	1
31		167-38809	BUSHING B	メタル(B)	2
32		SM-8040602-TP	SCREW M4X0.7 L=6	トメネジ	2
33		167-38304	PIVOT BLOCK	シテンメタル	1
34		167-38601	PIVOT SHAFT	シテンシク	1
35		167-51307	ADJUSTING SCREW	アジヤストボルト	1
36		167-21102	BALL PLUNGER	ボールプランシヤ	2
37		NM-6060001-SC	NUT M6	ロツカクナツト M6 1シュ	2
38		SM-8040602-TP	SCREW M4X0.7 L=6	トメネジ	2
39		SM-8030602-TP	SCREW M3X0.5 L=6	トメネジ M3X0.5 L=6	2
40		167-38502	FEEDER BLOCK	フィーダーメタル	1
41		167-51000	HOLDER	ホルダ	2
42		G5228-340-000	HOLDING PIN A	ホルディングピン(A)	2
43		167-39005	HOLDING PIN C	ホルディングピン(C)	2
44		167-51208	BOSS (STAY BUTTON)	ボス(チカラボタンヨウ)	1
45		167-50903	SPACER RING	スペーサ リング	2
46		SM-8041552-TP	SCREW M4 L=15	トメネジ	2
47		SM-8030602-TP	SCREW M3X0.5 L=6	トメネジ M3X0.5 L=6	2
48		167-51109	BOSS (FACE BUTTON)	ボス(オモテボタンヨウ)	1
49		PX-5000290-A0	CREVICE PIN	クレビスカッタピン	1
50		PC-0105080-00	SPEED CONTROLLER	スピートコントローラ	2
51		G5680-116-000	UNIVERSAL ELBOW	ユニバーサルエルボ	2
52		PA-1508001-A0	BUTTON SUPPLY CYLINDER	ボタンキヨウキユウ シリンダ	1
53		167-56702	BAND	バンド	2
54		165-80755	SUPPLY ASCENT END CABLE ASM.	キヨウキユウシヨウシヨウタンケーブルクミ	1
55		165-80854	SUPPLY DESCENT END CABLE ASM.	キヨウキユウカコウタンケーブルクミ	1
56		165-81753	START SWITCH CABLE ASM.	スタートスイッチケーブルクミ	1
57		165-62951	CROSS-MARK LAMP B ASM.	シユウジマーキングライトBクミ	1

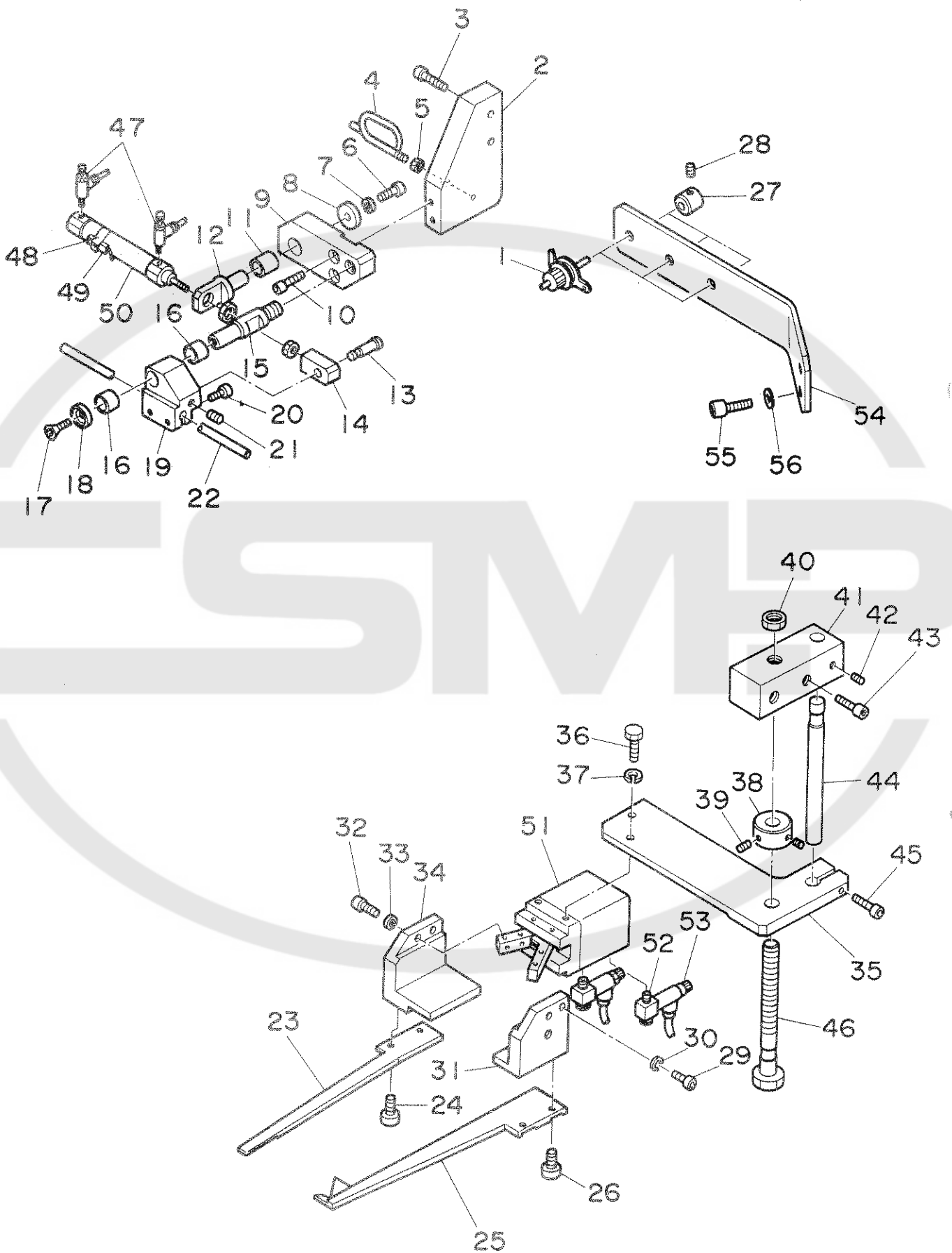
7. LOOPER COVER COMPONENTS  
 ルーパーカバー関係





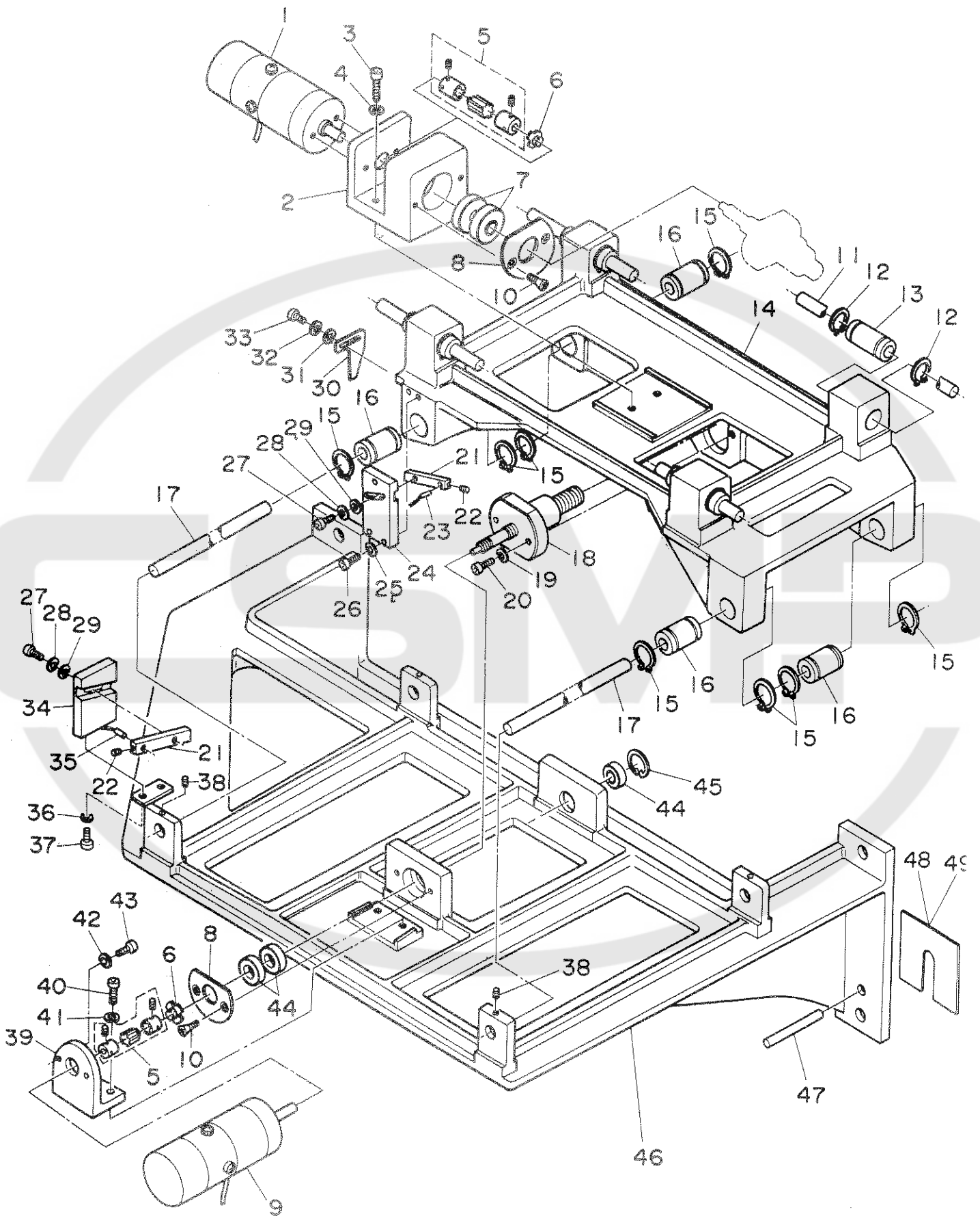
REF.NO.	NOTE	PART NO.	DESCRIPTION	ヒンメイ	AMT.
1		PA-1001511-A0	THREADING CYLINDER	イトトオシ シリンタ	1
2		PX-5000260-A0	CREVICE PIN	クレビスカクタ ヒオン	1
3		167-56801	BAND	バンド	2
4		165-83957	THREADING ADVANCE CABLE ASM.	イトトオシセシンタンケーブルクミ	1
5		165-83858	THREADING BACK CABLE ASM.	イトトオシコウシンタンケーブルクミ	1
6		PC-0105080-00	SPEED CONTROLLER	スピートコントローラ	2
7		167-51802	CYLINDER BRACKET	シリンタBKT	1
8		SM-6051002-TP	SCREW M5 L=10	ロツカクアナボルト M5X0.8 L=10	2
9		WS-0510002-KN	SPRING WASHER 5.1X8.5X1.3	ハネサカガネ 5.1X9.2X1.3	2
10		G5317-340-000	METAL 8	メタル 8	1
11		G5318-340-000	SHAFT B	シャク(B)	1
12		NM-6050001-SC	NUT M5	ロツカクナツト M5X0.8 1シユ	1
13		167-52909	SPACER PIN	スペーサ ヒオン	1
14		167-51703	KNUCKLE JOINT	ナツクルジョイント	1
15		RC-0560711-KP	RETAINING RING	Cカクタメリ	1
16		167-40805	THREADING ARM	イトトウシアーム	1
17		G5321-340-000	PIVOT SHAFT	シデンシャク	1
18		G5320-340-000	METAL	メタル	1
19		G5319-340-000	FEEDER ARM	フィーダーアーム	1
20		SM-8040602-TP	SCREW M4X0.7 L=6	トメネジ	1
21		167-51505	THREADING BAR	イトトウシバー	1
22		167-51604	THREADING NEEDLE	イトトウシハリ	1
23		G5324-340-000	LOCK NUT	ロツクナツト	1
24		167-39906	LOOPER RAIL, UPPER	ループレール(ウエ)	1
25		SM-1040801-SC	SCREW M4X0.7 L=8	サラコネジ M4X0.7 L=8	3
26		167-40409	MOVE COVER B	カトウカハ(B)	1
27		SM-1030501-SC	SCREW M3X0.5 L=5	サラコネジ M3X0.5 L=5	2
28		167-40508	MOVE COVER A	カトウカハ(A)	1
29		SM-8040602-TP	SCREW M4X0.7 L=6	トメネジ	2
30		167-39609	BOSS	センカイボス	1
31		SM-6061552-TP	SCREW M6 L=15	ロツカクアナボルト	2
32		167-39708	BUSHING	ブッシュ	2
33		SM-8040602-TP	SCREW M4X0.7 L=6	トメネジ	1
34		SM-6042502-TP	SCREW M4X0.7 L=25	ロツカクアナボルト M4X0.7 L=25	1
35		NM-6040001-SC	NUT M4	ロツカクナツト M4X0.7 1シユ	1
36		SM-8050812-TP	SCREW M5X8	トメネジ M5X0.8 L=8	1
37		167-39807	PIN	トメヒオン	1
38		167-39500	LOOPER COVER BASE	ループカハベース	1
39		167-49301	STUD	スタツト	2
40		165-21254	LAMP ASM.	テモトランプ クミ	1
41		HE-0001200-00	LAMP	ランプ	(1)
42		167-40904	FIXED BRACKET	コチイBKT	1
43		SM-6052502-TP	SCREW M5X0.8 L=25	ロツカクアナボルト	2
44		SM-6031202-TP	SCREW M3X0.5 L=12	ロツカクアナボルト	2
45		165-18458	LOOPER COVER DETECT CABLE A	ループカハ検知ケーブルA クミ	1
46		167-41001	FIXED BOSS	コチイボス	1
47		167-56108	PLUNGER	インテツクスプレンジヤ	1
48		SM-6041502-TP	SCREW M4X0.7 L=15	デッシュメントメネジ	2
49		SM-6041202-TP	SCREW M4X0.7 L=12	ロツカクアナボルト	1
50		WS-0410002-KN	SPRING WASHER M4	ハネサカガネ M4	1
51		167-40706	WASHER	ワッシャ	1
52		167-40300	PIVOT PIN	シデンヒオン	1
53		167-56009	DRY METAL	ドライ	2
54		167-40607	CYLINDER BRACKET	シリンタBKT	1
55		SM-1041001-SC	SCREW M4X0.7 L=10	サラコネジ M4X0.7 L=10	2
56		PC-0105080-00	SPEED CONTROLLER	スピートコントローラ	2
57		PA-1001005-A0	MOVABLE COVER CYLINDER	カトウカハ シリンタ	1
58		PX-5000260-A0	CREVICE PIN	クレビスカクタ ヒオン	2
59		165-80953	COVER DESCENT END CABLE ASM.	カハケーブルタンケーブルクミ	1
60		167-56801	BAND	バンド	1
61		PX-5000190-00	KNUCKLE JOINT	2ヤマ ナツクルジョイント	1
62		167-53709	LOOPER COVER	ループカハ	1
63		SM-0051001-SC	SCREW	トラスネジ	3
64		165-81357	HANDLE CABLE ASM.	シユトウバンドルサシヨミケーブルクミ	1
65		167-46307	LOOPER BASE STOPPER	ループベース ストツパ	1

8. THREAD PRESSER COMPONENTS  
糸押え関係



REF.NO.	NOTE	PART NO.	DESCRIPTION	ヒンメイ	AMT.
1		110-45051	THREAD TENSION ASM.	タウイチイトチヨウシ クミ	3
2		167-52008	BRACKET 2	ブラケット(2)	1
3		SM-6061552-TP	SCREW M6 L=15	ロツカクアナボルト	2
4		B1121-512-000	FRAME THREAD GUIDE	アーム イトカケ	1
5		NS-6060310-SP	NUT 3/32-56	ロツカクナツト 3/32-56	1
6		SM-6041002-TP	SCREW M4 L=10	ロツカクアナボルト M4X0.7 L=10	1
7		WS-0410002-KN	SPRING WASHER M4	ハネサカネ M4	1
8		167-52305	WASHER A	サカネ(A)	1
9		167-51901	BRACKET 1	ブラケット(1)	1
10		SM-6041002-TP	SCREW M4 L=10	ロツカクアナボルト M4X0.7 L=10	2
11		167-56207	DRY METAL	ドライ	1
12		167-52107	CYLINDER BRACKET	シリンドアブラケット	1
13		167-52701	PIN	ピン	1
14		167-52602	ROD END	ロッドエンド	1
15		167-52206	PIN	ピン	1
16		167-56306	DRY METAL	ドライ	2
17		SM-1040601-SC	SCREW M4X0.7 L=6	サラコネジ M4X0.7 L=6	1
18		167-52404	WASHER B	サカネ(B)	1
19		167-52503	LEVER	レバー	1
20		SM-6031002-TP	HEXAGONAL BOLT M3 X 10	ロツカクアナボルト M3X0.5 L=10	2
21		SM-8040602-TP	SCREW M4X0.7 L=6	トメネジ	1
22		167-52800	THREAD PATH PIPE	イトウシハップ	1
23		167-42801	THREAD PRESSER, LEFT	イトオサエ(ヒタリ)	1
24		SM-6041002-TP	SCREW M4 L=10	ロツカクアナボルト M4X0.7 L=10	2
25		167-42702	THREAD PRESSER, RIGHT	イトオサエ(ミキ)	1
26		SM-6041002-TP	SCREW M4 L=10	ロツカクアナボルト M4X0.7 L=10	2
27		167-46109	COLLAR	トメカラ	3
28		SM-8040502-TP	SCREW M4X0.7 L=5	トメネジ M4X0.7 L=5	3
29		SM-6041202-TP	SCREW M4X0.7 L=12	ロツカクアナボルト	2
30		WS-0410002-KN	SPRING WASHER M4	ハネサカネ M4	2
31		167-42504	THREAD PRESSER HOLDER, RIGHT	イトオサエホルダ(ミキ)	1
32		SM-6041202-TP	SCREW M4X0.7 L=12	ロツカクアナボルト	2
33		WS-0410002-KN	SPRING WASHER M4	ハネサカネ M4	2
34		167-42603	THREAD PRESSER HOLDER, LEFT	イトオサエホルダ(ヒタリ)	1
35		167-42306	CYLINDER BRACKET 2	シリンドアブラケット(2)	1
36		SM-9051553-SP	SCREW M5X0.8 L=15	ロツカクボルト M5X0.8 L=15	2
37		WS-0510002-KN	SPRING WASHER 5.1X8.5X1.3	ハネサカネ 5.1X9.2X1.3	2
38		167-43106	COLLAR	セツトカラ	1
39		SM-8050602-TP	SCREW M5 L=6	トメネジ M5X0.8 L=6	2
40		NM-6080001-SC	NUT M8X1.25	ロツカクナツト M8 1シユ	1
41		167-42207	BLOCK	ブロック	1
42		SM-8050602-TP	SCREW M5 L=6	トメネジ M5X0.8 L=6	1
43		SM-6062502-TP	SCREW M6 L=25	ロツカクアナボルト M6 L=25	2
44		167-42900	STOPPER PIN	マワリトメピン	1
45		SM-6052002-TP	SCREW M5 L=20	ロツカクアナボルト M5X0.8 L=20	1
46		167-43007	ADJUSTING BOLT	アジヤストボルト	1
47		PC-0105080-00	SPEED CONTROLLER	スピードコントローラ	2
48		167-56801	BAND	バンド	1
49		165-84054	THREAD GUIDE RETURN END CABLE	イトアンナイモリタシケープルクミ	1
50		PA-1001512-A0	THREAD GUIDE CYLINDER	イトアンナイ シリンド	1
51		PA-8000080-00	THREAD PRESSER CYLINDER	イトオサエ エアハント	1
52		G5680-116-000	UNIVERSAL ELBOW	ユニバーサルエルボ	2
53		PC-0105080-00	SPEED CONTROLLER	スピードコントローラ	2
54		167-46000	TENSION BRACKET	イトチヨウシ ブラケット	1
55		SM-6051202-TP	SCREW M5X0.8 L=12	ロツカクアナボルト M5X0.8 L=12	2
56		WS-0510002-KN	SPRING WASHER 5.1X8.5X1.3	ハネサカネ 5.1X9.2X1.3	2

9. X-Y TABLE COMPONENTS (1)  
 X-Yテーブル関係 (1)

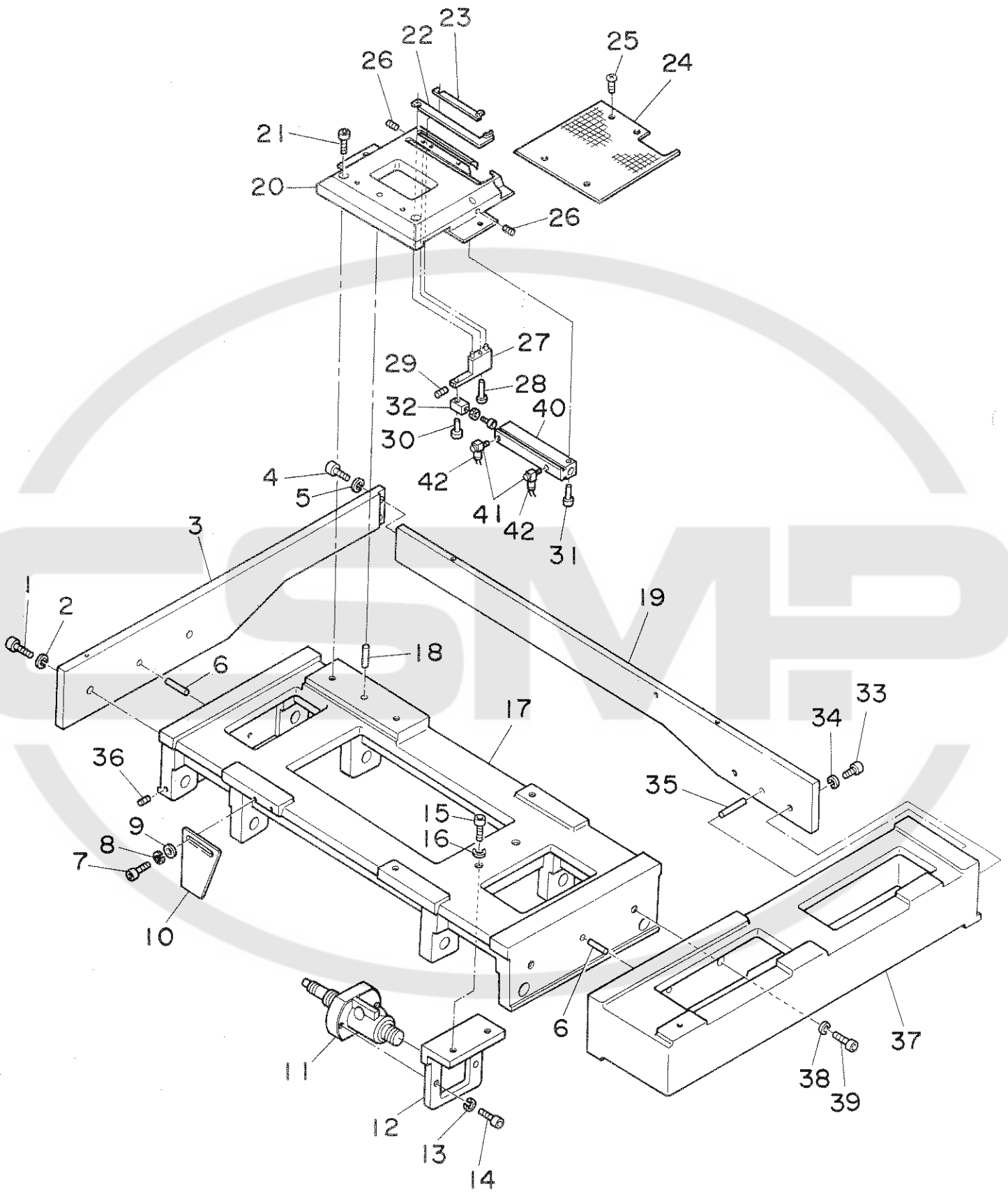


REF.NO.	NOTE	PART NO.	DESCRIPTION	ヒ	ン	メ	イ	AMT.
1		165-82256	X-SHAFT MOTOR CABLE ASM.	X	ジ	ク	モータ ケーブル	1
2		167-32703	MOTOR BRACKET 2	モータ	BKT	(2)		1
3		SM-6051802-TP	SCREW M5 L=18	ロツカク	アナ	ホル	ト	2
4		WS-0510002-KN	SPRING WASHER 5.1X8.5X1.3	ハネ	サ	カ	ネ 5.1X9.2X1.3	2
5		167-45804	COUPLING	カツ	プ	リン	ク	2
6		G5491-340-000	U-SHAPED NUT	フ	ア	イン	Uナツ	2
7		G5484-340-000	BEARING	ベア	リ	ン	ク	2
8		167-46208	BEARING PRESSER PLATE 2	ベア	リ	ン	ク オサ	2
9		165-82355	Y-SHAFT MOTOR CABLE ASM.	Y	ジ	ク	モータ ケーブル	1
10		SM-1041001-SC	SCREW M4X0.7 L=10	サ	ラ	コ	ネジ M4X0.7 L=10	4
11		167-33107	SLIDE SHAFT 2	ス	ラ	イ	ト シヤ	4
12		G5487-340-000	RETAINING RING	C	カ	タ	ジ	8
13		G5486-340-000	SLIDE BEARING	ス	ラ	イ	ト	4
14		167-32901	Y TABLE	Y	テ	ー	ブ	1
15		G5489-340-000	RETAINING RING	C	カ	タ	ジ	8
16		G5488-340-000	SLIDE BEARING	ス	ラ	イ	ト	4
17		167-32505	SLIDE SHAFT 1	ス	ラ	イ	ト	2
18		167-32802	Y TABLE BALL SCREW	Y	テ	ー	ブ	1
19		WS-0410002-KN	SPRING WASHER M4	ハ	ネ	サ	カ	2
20		SM-6041802-TP	SCREW M4 L=18	ロツカク	アナ	ホル	ト	2
21		167-45002	SENSOR INSTALLING BLOCK	セン	サ	ー	トリ	2
22		SM-8030602-TP	SCREW M3X0.5 L=6	ト	メ	ネ	ジ	2
23		165-81456	X-SHAFT HOME POSITION CABLE	X	ジ	ク	ケ	1
24		167-45200	SENSOR INSTALLING BRACKET 2	セン	サ	ー	トリ	1
25		WS-0410002-KN	SPRING WASHER M4	ハ	ネ	サ	カ	2
26		SM-6041802-TP	SCREW M4 L=18	ロツカク	アナ	ホル	ト	2
27		SM-6041502-TP	SCREW M4X0.7 L=15	デ	ン	ジ	ベ	2
28		WS-0410002-KN	SPRING WASHER M4	ハ	ネ	サ	カ	2
29		WP-0430800-SC	WASHER	ヒ	ラ	サ	カ	2
30		167-44906	SENSOR DETECT PLATE 1	セン	サ	ー	ケン	1
31		WP-0430800-SC	WASHER	ヒ	ラ	サ	カ	2
32		WS-0410002-KN	SPRING WASHER M4	ハ	ネ	サ	カ	2
33		SM-6040602-TP	SCREW M4 L=6	ロツカク	アナ	ホル	M4X0.7 L=6	2
34		167-45101	SENSOR INSTALLING BRACKET 1	セン	サ	ー	トリ	1
35		165-81555	Y-SHAFT HOME POSITION CABLE	Y	ジ	ク	ケ	1
36		WS-0410002-KN	SPRING WASHER M4	ハ	ネ	サ	カ	2
37		SM-6042502-TP	SCREW M4X0.7 L=25	ロツカク	アナ	ホル	M4X0.7 L=25	2
38		SM-8040802-TP	SCREW M4X8	ト	メ	ネ	ジ	2
39		167-32604	MOTOR BRACKET 1	モータ	BKT	(1)		1
40		SM-61030A2-TP	SCREW	ロツカク	アナ	ホル	ト	4
41		WS-1020002-KN	SPRING WASHER M10	ハ	ネ	サ	カ	4
42		WS-0510002-KN	SPRING WASHER 5.1X8.5X1.3	ハ	ネ	サ	カ	2
43		SM-6051552-TP	SCREW M5 L=15	ロツカク	アナ	ホル	ト	2
44		G5484-340-000	BEARING	ベア	リ	ン	ク	3
45		RC-2600002-KP	C-SHAPED SNAP RING	C	カ	タ	メ	1
46		167-32406	X-Y TABLE BASE	XY	テ	ー	ブ	1
47		PH-0800502-CO	PIN	アイ	コ	ウ	ビ	2
48	#01	167-49905	SHIM 1	ホン	タイ	タイ	チ	4
49	#01	167-50002	SHIM 2	ホン	タイ	タイ	チ	4

Note. (注記) #01..... Part for adjustment

調整用部品

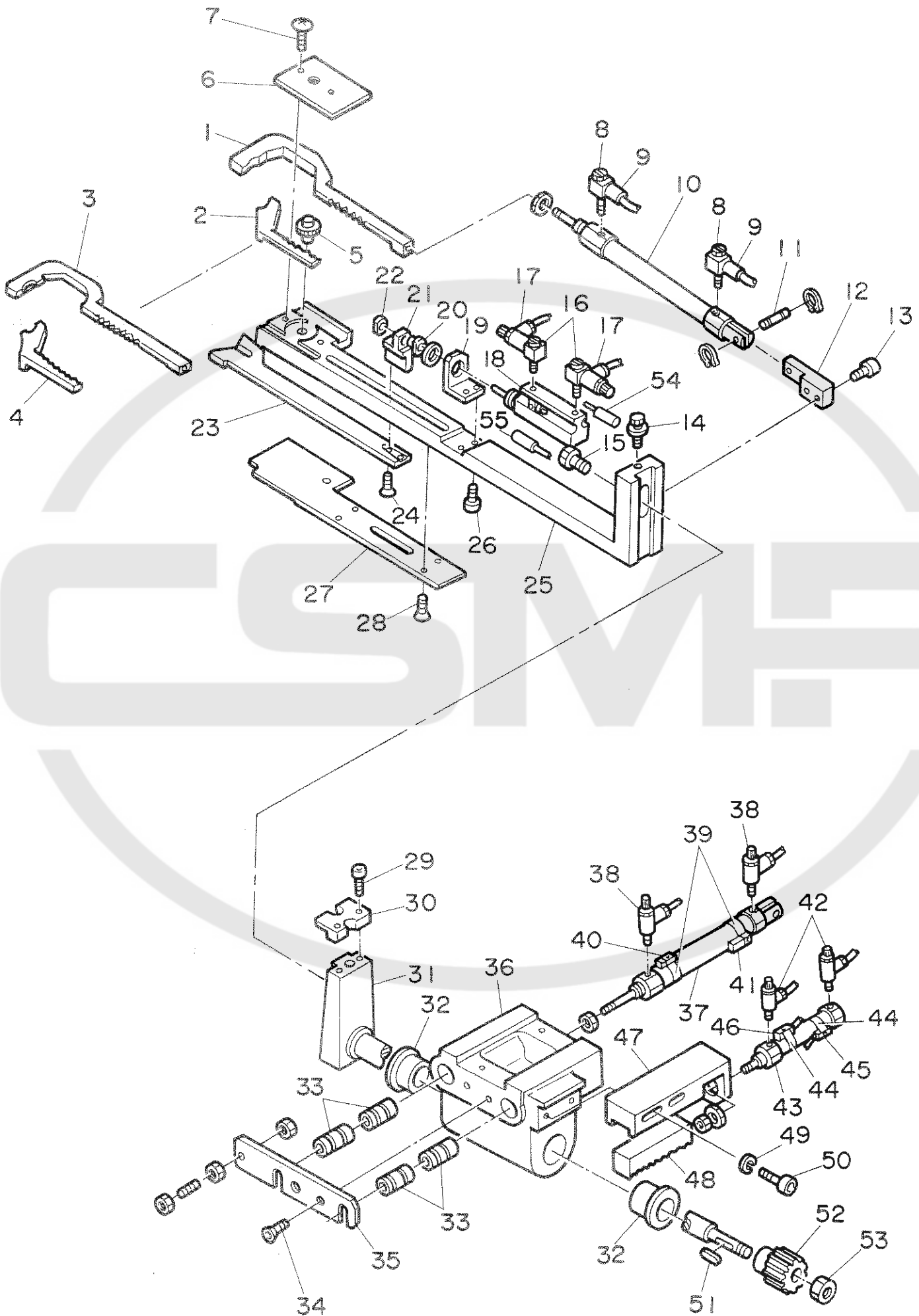
10. X-Y TABLE COMPONENTS (2)  
 X-Yテーブル関係 (2)



REF. NO.	NOTE	PART NO.	DESCRIPTION	ヒ	ン	メ	イ	AMT.
1		SM-6061802-TP	SCREW M6 L=18	ロツカクアナホ	ルト			2
2		WS-0610002-KN	SPRING WASHER 6.1X12.2X1.5	ハネサ	カネ	M6		2
3		167-33404	SLIDE TABLE BRACKET 2	スライド	テーブル	BKT	(2)	1
4		SM-6041502-TP	SCREW M4X0.7 L=15	デ	ン	ジ	ハ	2
5		WS-0410002-KN	SPRING WASHER M4	ハネサ	カネ	M4		2
6		PH-0500202-CO	PIN	ハイ	コウ	ビ	ン	2
7		SM-6040602-TP	SCREW M4 L=6	ロツカクアナホ	ルト	M4X0.7	L=6	2
8		WS-0410002-KN	SPRING WASHER M4	ハネサ	カネ	M4		2
9		WP-0430800-SC	WASHER	ヒラサ	カネ	コカ	タマル	2
10		167-45309	SENSOR DETECT PLATE 2	センサ	ケン	チ	ハ	1
11		167-33008	X TABLE BALL SCREW	X	テ	ー	ブル	1
12		167-33602	BALL SCREW BRACKET	ホ	ー	ル	ネ	1
13		WS-0410002-KN	SPRING WASHER M4	ハネサ	カネ	M4		2
14		SM-6041802-TP	SCREW M4 L=18	ロツカクアナホ	ルト			2
15		SM-6051802-TP	SCREW M5 L=18	ロツカクアナホ	ルト			2
16		WS-0510002-KN	SPRING WASHER 5.1X8.5X1.3	ハネサ	カネ	5.1X9.2X1.3		2
17		167-33206	X TABLE	X	テ	ー	ブル	1
18		PH-0500282-CO	PIN	ハイ	コウ	ビ	ン	1
19		167-33305	SLIDE TABLE BRACKET 1	スライド	テーブル	BKT	(1)	1
20		167-35904	STAY BUTTON CHUCK BASE	チカラ	ホ	タン	チャ	1
21		SM-6052002-TP	SCREW M5 L=20	ロツカクアナホ	ルト	M5X0.8	L=20	2
22		167-36001	STAY BUTTON CHUCK, LARGE	チカラ	ホ	タン	チャ	1
23		167-36100	STAY BUTTON CHUCK, SMALL	チカラ	ホ	タン	チャ	1
24		167-36209	STAY BUTTON CHUCK SLIDE COVER	チカラ	ホ	タン	チャ	1
25		SS-1090930-SP	SCREW 9/64-40 L=8.6	サ	ラ	ネ	ジ	4
26		SM-8040602-TP	SCREW M4X0.7 L=6	ト	メ	ネ	ジ	2
27		167-36308	CHUCK LEVER	チャ	ツク	レ	ハ	1
28		167-36407	PIVOT PIN	チャ	ツク	カイ	ハイ	1
29		SM-8040602-TP	SCREW M4X0.7 L=6	ト	メ	ネ	ジ	1
30		167-36605	ROD END PIN	ロツ	ト	セン	タン	1
31		167-36704	CYLINDER PIN	シリ	ン	タ	ト	1
32		167-36506	ROD END	ロツ	ト	セン	タン	1
33		SM-6061802-TP	SCREW M6 L=18	ロツカクアナホ	ルト			2
34		WS-0610002-KN	SPRING WASHER 6.1X12.2X1.5	ハネサ	カネ	M6		2
35		PH-0500322-CO	PIN 5X32	ハイ	コ	ー	ビ	1
36		SM-8040502-TP	SCREW M4X0.7 L=5	ト	メ	ネ	ジ	4
37		167-33503	SLIDE BASE	スライド	ハ	ー	ス	1
38		WS-0610002-KN	SPRING WASHER 6.1X12.2X1.5	ハネサ	カネ	M6		2
39		SM-6062002-TP	SCREW M6 L=20	ロツカクアナホ	ルト	M6	L=20	2
40		PA-1001513-A0	STAY BUTTON CHUCK CYLINDER	チカラ	ホ	タン	チャ	1
41		G5680-116-000	UNIVERSAL ELBOW	ユニ	バ	ー	サ	2
42		PJ-3010405-02	HALF UNION 4XM5	ハ	ー	フ	ユニ	2

11. BUTTON CHUCK COMPONENTS (1)

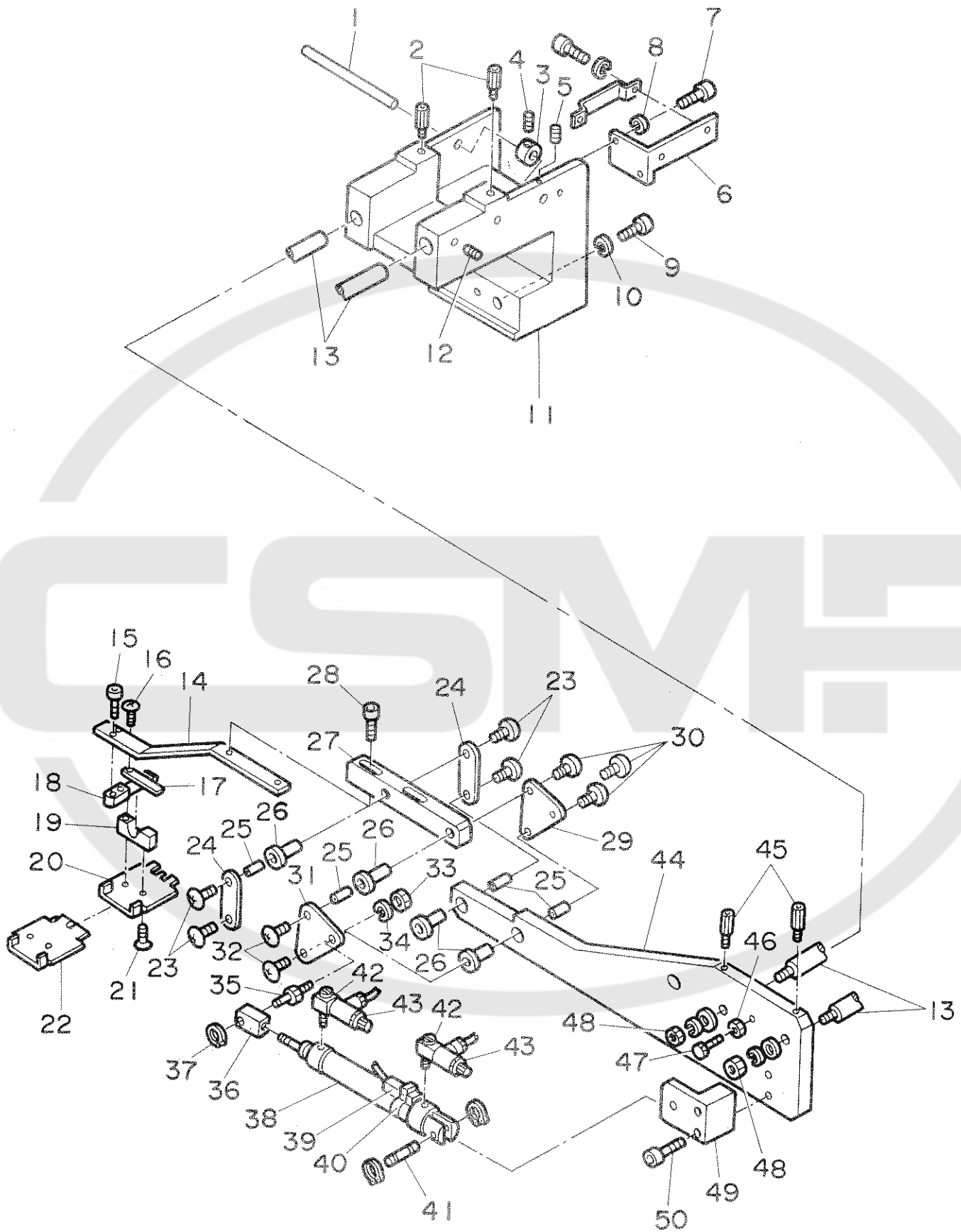
ボタンチャック関係 (1)





REF.NO.	NOTE	PART NO.	DESCRIPTION	ヒ ン メ イ	AMT.
1		167-36803	BUTTON CHUCK, LARGE	ホ`タンチャツクツメ(タ`イ) 18-30	1
2		167-36902	BUTTON CHUCK, SMALL	ホ`タンチャツクツメ(シヨウ) 18-30	1
3		167-45507	BUTTON CHUCK, LARGE	ホ`タンチャツクツメ(タ`イ) 15-25	1
4		167-45606	BUTTON CHUCK, SMALL	ホ`タンチャツクツメ(シヨウ) 15-25	1
5		167-37009	GEAR	チャツクカイハイキ`ヤ-	1
6		167-37108	BUTTON CHUCK SLIDE COVER	ホ`タンチャツクスライト`カハ`-	1
7		SS-5090810-SP	SCREW 9/64-40 L=6	トラスネジ` 9/64-40 L=6	2
8		G5680-116-000	UNIVERSAL ELBOW	ユニバ`-サルエルホ`	2
9		PJ-3010405-02	HALF UNION 4XM5	ハーフユニオン 4XM5	2
10		PA-1001004-A0	BUTTON CHUCK CYLINDER	ホ`タンチャツク シリンタ`	1
11		PX-5000260-A0	CREVICE PIN	クレビスカ`タ ヒ`ン	1
12		167-37207	CYLINDER BRACKET	チャツクカイハイシリンタ`BKT	1
13		SM-6041002-TP	SCREW M4 L=10	ロツカクアナホ`ルト M4X0.7 L=10	2
14		167-50804	ADJUSTING SCREW	アジ`ヤストホ`ルト	1
15		167-35508	ADJUSTING SCREW	チヨウセイホ`ルト	1
16		G5680-116-000	UNIVERSAL ELBOW	ユニバ`-サルエルホ`	2
17		PJ-3010405-02	HALF UNION 4XM5	ハーフユニオン 4XM5	2
18		PA-1003006-A0	BUTTON SUPPORT CYLINDER	ホ`タンサホ`-ト シリンタ`	1
19		167-45408	CYLINDER BRACKET	シリンタ`BKT	1
20		167-37603	CYLINDER ROD	シリンタ`ロツト`	1
21		167-37405	CYLINDER JOINT	シリンタ`シ`ヨイント	1
22		167-37504	NUT M4	M4ナツト	1
23		167-37306	BUTTON SUPPORT	ホ`タンサホ`-ト	1
24		167-17308	SCREW	フミイタブ`ツシユトメネジ`B	2
25		167-37801	BUTTON CHUCK BASE	ホ`タンチャツクハ`-ース	1
26		SM-1041201-SC	SCREW M4 L=12	サラコネジ` M4X0.7 L=12	2
27		167-37702	BUTTON SUPPORT COVER	ホ`タンサホ`-トカハ`-	1
28		SS-1090930-SP	SCREW 9/64-40 L=8.6	サラネジ` 9/64-40 L=8.6	5
29		SM-6030802-TP	SCREW	ロツカクアナホ`ルト M3X0.5 L=8	2
30		167-50705	BRACKET	ブ`ラケツト	1
31		167-34105	BUTTON CHUCK SHAFT	ホ`タンチャツクセンカイシ`ク	1
32		167-34006	BUSHING	メタル	2
33		167-56504	SLIDE BEARING	スライト`ハ`アリシク`	4
34		167-17209	SCREW	ト`ラムトメネジ` C	2
35		167-34402	TURN OVER STOPPER	ハンデンストツハ`	1
36		167-33909	PIVOT BRACKET	シデンメタル	1
37		PA-1503008-A0	CHUCK MOVEMENT CYLINDER	チャツクイト`ウ シリンタ`	1
38		PC-0105080-00	SPEED CONTROLLER	スピ`-ト`コントロ`ラ	2
39		167-56702	BAND	ハ`ント`	2
40		165-80458	CHUCK MOVEMENT END CABLE ASM.	ウエチャツクイト`ウタンケ`-ブ`ルクミ	1
41		165-80359	CHUCK RETURN END CABLE ASM.	ウエチャツクモト`リタンケ`-ブ`ルクミ	1
42		PC-0105080-00	SPEED CONTROLLER	スピ`-ト`コントロ`ラ	2
43		PA-1501512-A0	TURN OVER CYLINDER	ハンデン シリンタ`	1
44		167-56702	BAND	ハ`ント`	2
45		165-80250	CHUCK VERTICAL CABLE ASM.	ウエチャツクスイチヨクケ`-ブ`ルクミ	1
46		165-80151	CHUCK HORIZONTAL CABLE ASM.	ウエチャツクスイハイケ`-ブ`ルクミ	1
47		167-34501	RACK GUIDE	ラツクカ`イト`	1
48		167-34600	TURN OVER RACK	ハンデンラツク	1
49		WS-0510002-KN	SPRING WASHER 5.1X8.5X1.3	ハ`ネサ`カ`ネ 5.1X9.2X1.3	2
50		SM-6053002-TP	SCREW M5X0.8 L=30	ロツカクアナホ`ルト	2
51		167-56603	KEY	ハイコウキ`-(リヨウマル)	1
52		167-34204	TURN OVER GEAR	ハンデンキ`ヤ-	1
53		NM-7100012-SC	NUT	ナツト	1
54		165-80557	MOVEMENT END CABLE ASM.	ホ`タンサホ`-トイト`ウタンケ`-ブ`ルクミ	1
55		165-80458	CHUCK MOVEMENT END CABLE ASM.	ウエチャツクイト`ウタンケ`-ブ`ルクミ	1

12. BUTTON CHUCK COMPONENTS (2)  
 ボタンチャック関係 (2)

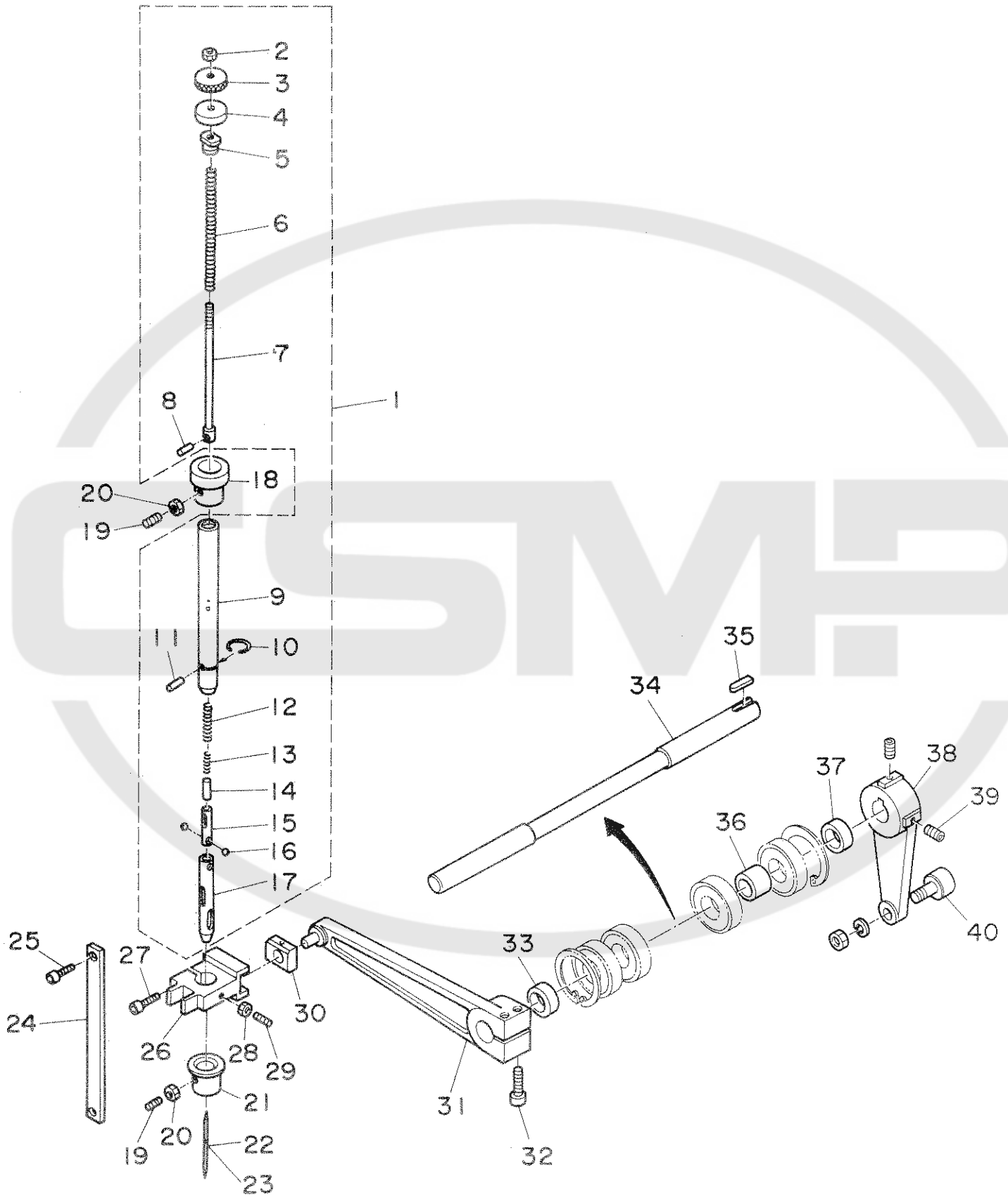


REF. NO.	NOTE	PART NO.	DESCRIPTION	ヒ シ ム イ	AMT.
1		167-34303	SHAFT	シャフト	1
2		167-48907	STUD	スタット	2
3		167-46505	COLLAR	トメカラー	1
4		SM-8030602-TP	SCREW M3X0.5 L=6	トメネジ M3X0.5 L=6	1
5		SM-8040602-TP	SCREW M4X0.7 L=6	トメネジ	1
6		167-49103	BRACKET	ブラケット	1
7		SM-6041002-TP	SCREW M4 L=10	ロツカクアナホルト M4X0.7 L=10	2
8		WS-0410002-KN	SPRING WASHER M4	ハネサカネ M4	2
9		SM-6063002-TP	SCREW M6 L=30	ロツカクアナホルト	2
10		WS-0610002-KN	SPRING WASHER 6.1X12.2X1.5	ハネサカネ M6	2
11		167-33701	SLIDE SHAFT BRACKET	スライドシャフトBKT	1
12		SM-8060802-TP	SCREW M6 L=8	トメネジ M6 L=8	4
13		167-33800	SLIDE SHAFT	スライドシャフト	2
14		167-46406	WORKPIECE ARM	キジーム	1
15		SS-7080820-SP	SCREW 1/8-44 L=7.7	マルヒラネジ 1/8-44 L=7.7	2
16		SS-5090610-SP	SCREW 9/64-40 L=6	トラスネジ 9/64-40 L=6	1
17		167-46604	SPRING PLATE	イタハネ	1
18		167-46802	PIVOT PIN	シデンピン	1
19		167-46703	WORKPIECE PRESSER GUIDE	キジオサエカイト	1
20		167-35409	WORKPIECE PRESSER	キジオサエ	1
21		SM-4020501-SN	SCREW M2 L=5	ナヘコネジ M2 L=5	2
22	#01	167-46901	WORKPIECE PRESSER	キジオサエ(2ツアナ)	1
23		SS-4080610-SP	SCREW 1/8-44 L=6.4	ナヘネジ 1/8-44 L=6.4	4
24		167-35300	LINK	リンク	2
25		167-35201	LINK PIN	リンクピン	4
26		167-34907	BUSHING A	メタル A	4
27		167-35102	PRESSER BRACKET	オサエBKT	1
28		SM-6041202-TP	SCREW M4X0.7 L=12	ロツカクアナホルト	2
29		167-35706	LINK C	リンク C	1
30		SS-4080610-SP	SCREW 1/8-44 L=6.4	ナヘネジ 1/8-44 L=6.4	3
31		167-35805	LINK B	リンク B	1
32		SS-4080610-SP	SCREW 1/8-44 L=6.4	ナヘネジ 1/8-44 L=6.4	2
33		NM-6060001-SC	NUT M6	ロツカクナツト M6 1シユ	1
34		WP-0641601-SC	WASHER	ヒラサカネ ミカキマル M6	1
35		167-35607	CYLINDER PIN	シリントクレビスピン	1
36		167-35003	KNUCKLE JOINT	ナツクルジョイント	1
37		RC-0500006-KP	RETAINING RING 4.75	クレリツフカタ トメリ 4.75	1
38		PA-1503007-AO	WORKPIECE PRESSER CYLINDER	キジオサエ シリント	1
39		165-81050	PRESSER RETURN END CABLE ASM.	キジオサエモトリタンケーブルクミ	1
40		167-56702	BAND	バンド	1
41		PX-5000290-AO	CREVICE PIN	クレビスカタ ピン	1
42		G5680-116-000	UNIVERSAL ELBOW	ユニバーサルエルボ	2
43		PC-0105080-00	SPEED CONTROLLER	スピードコントローラ	2
44		167-34808	WORKPIECE PRESSER BASE	キジオサエベース	1
45		167-48907	STUD	スタット	2
46		NM-6040001-SC	NUT M4	ロツカクナツト M4X0.7 1シユ	1
47		SM-8041552-TP	SCREW M4 L=15	トメネジ	1
48		NM-6080001-SC	NUT M8X1.25	ロツカクナツト M8 1シユ	2
49		167-34709	CYLINDER BRACKET	シリントBKT	1
50		SM-6032002-TP	SCREW M3X0.5 L=20	ロツカクアナホルト M3X0.5 L=20	2

Note. (注記) #01..... Special order part

特別注文部品

13. NEEDLE BAR COMPONENTS (1)  
 針棒關係 (1)



REF.NO.	NOTE	PART NO.	DESCRIPTION	ヒンメイ	AMT.
1		167-43353	NEEDLE BAR ASM.	ハリホウクミ	1
2		G5515-340-000	NUT	トメナツト	(1)
3		G5510-340-000	NEEDLE BAR	ニートルハ-	(1)
4		G5511-340-000	RUBBER WASHER	ゴムワッシャー	(1)
5		G5509-340-000	BOLT	スプリングトメボルト	(1)
6		167-43601	BAR SPRING	ハースプリング	(1)
7		167-43502	SUPPORT SLEEVE ROD	サポ-トスリーブロッド	(1)
8		G5514-340-000	PIN	リンケピン	(1)
9		167-43304	SUPPORT CYLINDER	サポ-トシリンダ	(1)
10		167-44500	RING	トメワ	(1)
11		167-44401	STOP PIN	ストップピン	(1)
12		G5507-340-000	LOCK SPRING	ロックスプリング	(1)
13		G5506-340-000	STOP SPRING	ストップスプリング	(1)
14		G5504-340-000	PIN	ハリケピン	(1)
15		G5503-340-000	STEEL BALL HOLDER	コウキユウタキ	(1)
16		G5542-340-000	STEEL BALL	コウキユウ	(2)
17		167-43403	SUPPORT SLEEVE	サポ-トスリーブ	(1)
18		167-43700	BUSHING A	ブッシュ(A)	1
19		SM-8041012-TP	SCREW M4X10	トメネジ M4X0.7 L=10	2
20		NM-6040001-SC	NUT M4	ロツカクナツト M4X0.7 1シュ	2
21		167-43809	BUSHING B	ブッシュ(B)	1
22	#01	MDP-N20C1150	NEEDLE DPN-2000ALG/49	ハリ DPN-2000ALG/49	1
23	#02	MC-9010511-50	NEEDLE 2000ALG/49	ハリ 2000ALG/49	1
24		167-32109	STAY	ステー	1
25		SM-6040602-TP	SCREW M4 L=6	ロツカクアナボルト M4X0.7 L=6	2
26		167-43908	LIFTING BLOCK, UPPER	シヨウコウボ-ス(ウエ)	1
27		SM-6042002-TP	SCREW M4X0.7 L=20	ロツカクアナボルト	1
28		NM-6050001-SC	NUT M5	ロツカクナツト M5X0.8 1シュ	1
29		167-44203	SCREW	ウチヨミピン	1
30		167-44104	SLIDE BLOCK	スライトボ-ス	1
31		167-31606	CAM LEVER	カムレハ-	1
32		SM-6063002-TP	SCREW M6 L=30	ロツカクアナボルト	2
33		167-32000	BEARING COLLAR 5	ハ-アリンクカラ-(5)	1
34		167-31507	SUB SHAFT	サブシャク	1
35		167-55506	KEY	ハイコウキ-(カタマル)	1
36		167-31903	BEARING COLLAR 4	ハ-アリンクカラ-(4)	1
37		167-31804	BEARING COLLAR 3	ハ-アリンクカラ-(3)	1
38		167-31705	CAM FOLLOWER LEVER	カムフオロア-レハ-	1
39		SM-8060802-TP	SCREW M6 L=8	トメネジ M6 L=8	2
40		167-13406	CAM FOLLOWER	カムフオア-	1

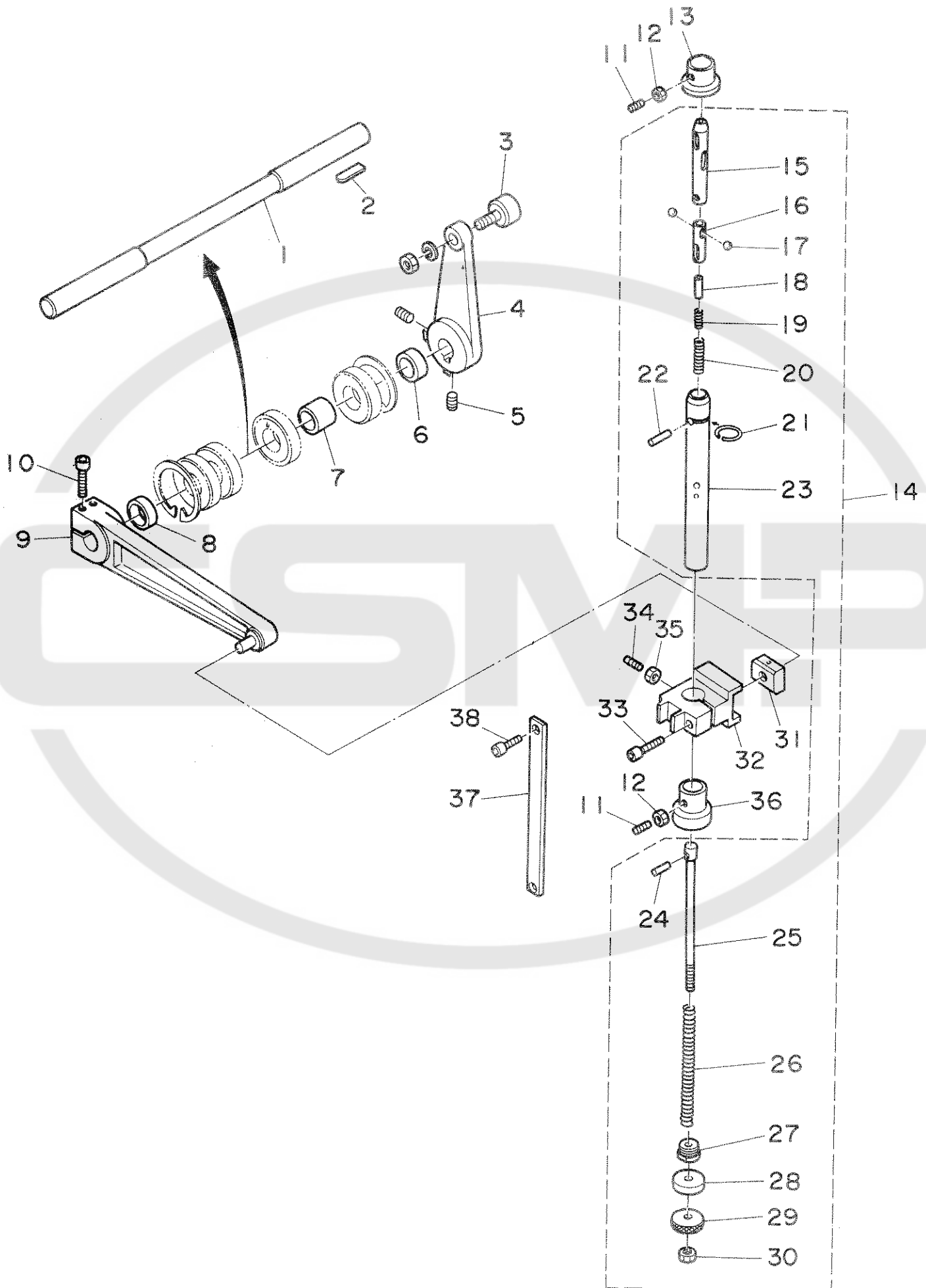
Note.(注記) #01..... For domestic use

国内用

#02..... For export

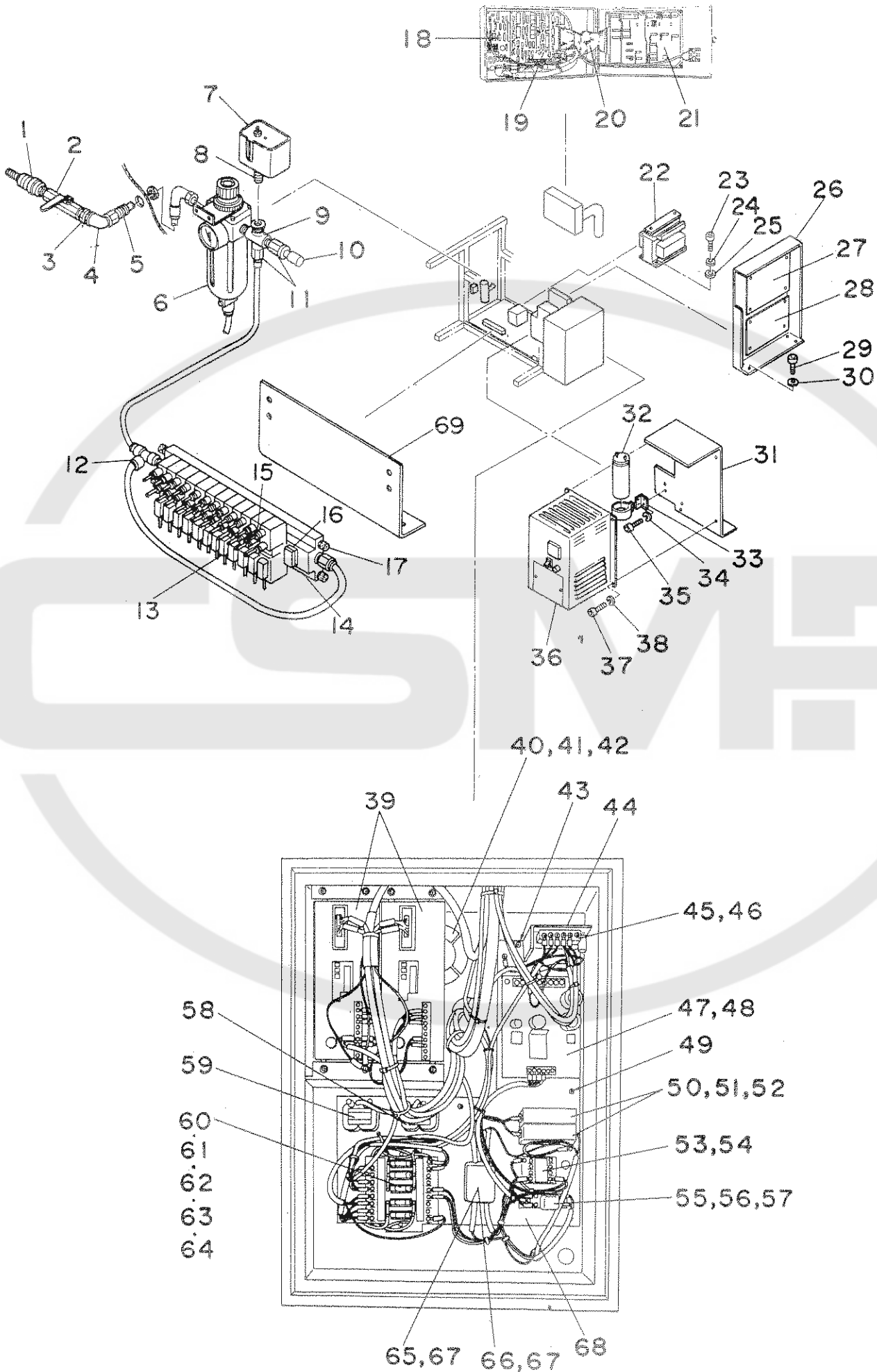
輸出用

14. NEEDLE BAR COMPONENTS (2)  
 針棒關係 (2)



REF.NO.	NOTE	PART NO.	DESCRIPTION	ヒ	ン	メ	イ	AMT.
1		167-31507	SUB SHAFT	サブシャフト				1
2		167-55506	KEY	エイコウキ-(カタマル)				1
3		167-13406	CAM FOLLOWER	カムフロア-				1
4		167-31705	CAM FOLLOWER LEVER	カムフロア-レハ-				1
5		SM-8060802-TP	SCREW M6 L=8	トメネジ M6 L=8				2
6		167-31804	BEARING COLLAR 3	ベアリングカラー-(3)				1
7		167-31903	BEARING COLLAR 4	ベアリングカラー-(4)				1
8		167-32000	BEARING COLLAR 5	ベアリングカラー-(5)				1
9		167-31606	CAM LEVER	カムレハ-				1
10		SM-6063002-TP	SCREW M6 L=30	ロツカクアナボルト				2
11		SM-8041012-TP	SCREW M4X10	トメネジ M4X0.7 L=10				2
12		NM-6040001-SC	NUT M4	ロツカクナツ M4X0.7 1シュ				2
13		167-43809	BUSHING B	ブツシュ(B)				1
14		167-43353	NEEDLE BAR ASM.	ハリボウクミ				1
15		167-43403	SUPPORT SLEEVE	サポ-トスリーブ				(1)
16		G5503-340-000	STEEL BALL HOLDER	コウキユウタキ				(1)
17		G5542-340-000	STEEL BALL	コウキユウ				(2)
18		G5504-340-000	PIN	ハリウケヒオン				(1)
19		G5506-340-000	STOP SPRING	ストップスプリング				(1)
20		G5507-340-000	LOCK SPRING	ロツクスプリング				(1)
21		167-44500	RING	トメワ				(1)
22		167-44401	STOP PIN	ストップピン				(1)
23		167-43304	SUPPORT CYLINDER	サポ-トシリンドラ				(1)
24		G5514-340-000	PIN	レンケツピン				(1)
25		167-43502	SUPPORT SLEEVE ROD	サポ-トスリーブロツト				(1)
26		167-43601	BAR SPRING	ハ-ースプリング				(1)
27		G5509-340-000	BOLT	スプリングトメボルト				(1)
28		G5511-340-000	RUBBER WASHER	ゴムワツシヤ-				(1)
29		G5510-340-000	NEEDLE BAR	ニ-トルハ-				(1)
30		G5515-340-000	NUT	トメナツト				(1)
31		167-44104	SLIDE BLOCK	スライトブロック				1
32		167-44005	LIFTING BLOCK, LOWER	シヨウコウブロック(シタ)				1
33		SM-6042002-TP	SCREW M4X0.7 L=20	ロツカクアナボルト				1
34		167-44203	SCREW	ウチヨミピン				1
35		NM-6050001-SC	NUT M5	ロツカクナツ M5X0.8 1シュ				1
36		167-43700	BUSHING A	ブツシュ(A)				1
37		167-32109	STAY	ステー				1
38		SM-6040602-TP	SCREW M4 L=6	ロツカクアナボルト M4X0.7 L=6				2

15. PNEUMATIC & CONTROL BOX COMPONENTS  
 空圧・制御ボックス関係





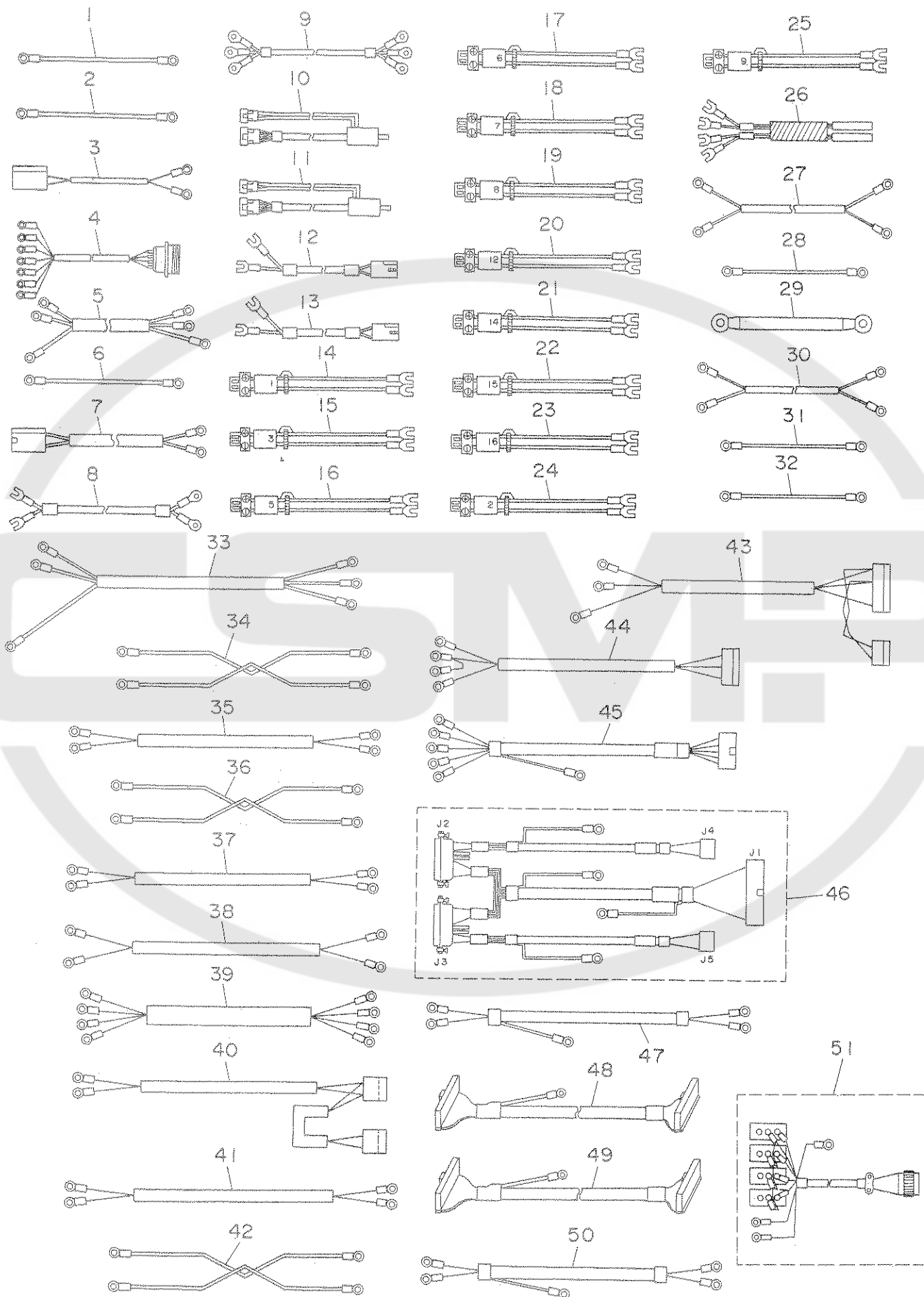
REF. NO.	NOTE	PART NO.	DESCRIPTION	ヒ	ン	メ	イ	AWT.
1		G5403-139-000	QUICK COUPLING	ワンタツチ	ジ	ョ	イ	1
2		G5430-116-000	AIR COCK	エアコック				1
3		PJ-0315352-01	NIPPLE	ネイチカ	イ	ニツ	プ	1
4		PJ-0425300-01	ELBOW 3/8"	3/8ストリート	エル	ボ		1
5		167-57007	UNION	カクハキヨウ	メ	ス	ニ	1
6		PF-0552080-A0	FILTER REGULATOR	フィルタツキ	ケ	ン	ア	1
7		PX-0852010-00	AIR PRESSURE SWITCH	アツリヨク	ス	イ	ツ	1
8		167-27406	LONG NIPPLE	ロンク	ニツ	プ		2
9		G5433-116-000	CROSS JOINT	シ	ユ	エ	ツ	1
10		167-27000	PLUG	メクラ	セ	ン		1
11		PJ-3010852-01	HALF UNION	ハ	フ	ユ	ニ	2
12		167-26309	TEE UNION	チ	ヒ	ス	チ	1
13		PV-1505090-00	5-WAY SOLENOID VALVE	5ホ	ト	テ	ン	12
14		167-26002	SOLENOID VALVE BASE	テ	ン	シ	ハ	1
15		PJ-3010405-02	HALF UNION 4XM5	ハ	フ	ユ	ニ	24
16		167-56900	PLATE	メクラ	フ	タ		1
17		G5496-116-A00	SILENCER	サイ	レ	ン	チ	4
18		165-10358	CPU CIRCUIT BOARD ASM.	CPU	キ	ハ	ン	1
19		165-10158	MOTOR CONTROL BOARD ASM.	モ	タ	コ	ン	1
20		165-20157	CONTROL BOARD INTERFACE CABLE	セ	イ	キ	ヨ	1
21		165-10851	PANEL CONTROL BOARD ASM.	ハ	ネ	ル	コ	1
22	#01	165-21809	TRANSFORMER	イ	テ	ン	ア	1
23	#01	SM-9051050-SC	SCREW M5X0.8 L=10	ロ	ツ	カ	ク	4
24	#01	WS-0510002-KN	SPRING WASHER 5.1X8.5X1.3	ハ	ネ	サ	カ	4
25	#01	WP-0651646-SC	WASHER	ヒ	ラ	サ	カ	4
26		167-47909	CIRCUIT BOARD BASE	キ	ハ	ン	ハ	1
27		164-50454	INPUT TERMINAL BASE ASM.	ニ	ユ	ウ	リ	1
28		164-50355	OUTPUT TERMINAL BASE ASM.	シ	ユ	ウ	リ	1
29		SM-6051002-TP	SCREW M5 L=10	ロ	ツ	カ	ク	4
30		WS-0510002-KN	SPRING WASHER 5.1X8.5X1.3	ハ	ネ	サ	カ	4
31		167-47800	INVERTER INSTALLING BASE	イ	ン	ハ	タ	1
32		165-96702	CAPACITOR	イ	ン	ハ	タ	1
33		167-48402	CAPACITOR BRACKET	コ	ン	テ	ン	1
34		WS-0410002-KN	SPRING WASHER M4	ハ	ネ	サ	カ	2
35		SM-6040602-TP	SCREW M4 L=6	ロ	ツ	カ	ク	2
36		165-96900	INVERTER	イ	ン	ハ	タ	1
37		SM-6051002-TP	SCREW M5 L=10	ロ	ツ	カ	ク	4
38		WS-0510002-KN	SPRING WASHER 5.1X8.5X1.3	ハ	ネ	サ	カ	4
39		165-97007	SERVO PACK	チ	ホ	ハ	ツ	2
40		165-21155	FAN MOTOR ASM.	フ	ア	ン	モ	1
41		SM-4033001-SN	SCREW M3X0.5 L=30	ナ	ハ	コ	ネ	4
42		WP-0320501-SC	WASHER M3	ヒ	ラ	サ	カ	4
43		SL-4040881-SC	SCREW M4X8	サ	カ	ネ	ツ	2
44		165-15207	SWITCHING POWER SOURCE BRACKET	ス	イ	チ	ン	1
45		HX-0022400-00	SWITCHING POWER SOURCE	ス	イ	チ	ン	1
46		SL-4030881-SC	SCREW M3X8	ナ	ハ	コ	ネ	2
47		164-50256	DC POWER SOURCE BOARD ASM.	DC	チ	ン	ケ	1
48		SL-4030691-SC	SCREW M3X6	ナ	ハ	コ	ネ	4
49		SL-4050831-SF	SCREW M5X8	ナ	ハ	コ	ネ	6
50		165-21452	FUSE ASM.	ヒ	ユ	ス		2
51		HF-0018010-00	FUSE 10A	ヒ	ユ	ス		(2)
52		SL-4041681-SC	SCREW M4 L=16	ナ	ハ	コ	ネ	2
53		HA-0016300-00	MAGNETIC CONTACTOR	テ	ン	シ	カ	1
54		SL-4041681-SC	SCREW M4 L=16	ナ	ハ	コ	ネ	2
55		GHP-03609000	RELAY (A)	リ	レ	ー	A	1
56		HB-0002100-20	RELAY SOCKET	リ	レ	ー	ソ	1
57		SM-4041401-SC	SCREW M4X0.7 L=14	ナ	ハ	コ	ネ	2
58		165-84757	REACTANCE ASM. Y	リ	ア	ク	トル	1
59		165-84658	REACTANCE ASM. X	リ	ア	ク	トル	1
60		165-12808	TRANSFORMER	テ	ン	ケ	ン	1
61	#02	E9611-601-000	FUSE 1A	ヒ	ユ	ス	1A	1
62	#02	E9602-701-000	FUSE 4A	カ	ラ	ス	カ	1
63	#02	EA-9544800-00	FUSE 8A	ヒ	ユ	ス	8A	1
64	#02	E9613-601-000	FUSE 2A	カ	ラ	ス	カ	2
65		165-21353	NOISE FILTER ASM.	ノ	イズ	フ	ィ	1
66	#01	165-22658	NOISE FILTER ASM.	イ	テ	ン	ア	1
67		SL-4030691-SC	SCREW M3X6	ナ	ハ	コ	ネ	2
68		165-15108	CONTROL BOX PLATE	セ	イ	キ	ヨ	1
69		167-49707	SOLENOID VALVE BASE	テ	ン	シ	ハ	1

Note. (注記) #01..... For 250V~440V (For export)  
#02..... Accessory part

250V~440V(輸出用)  
付属品

16. CABLE COMPONENTS

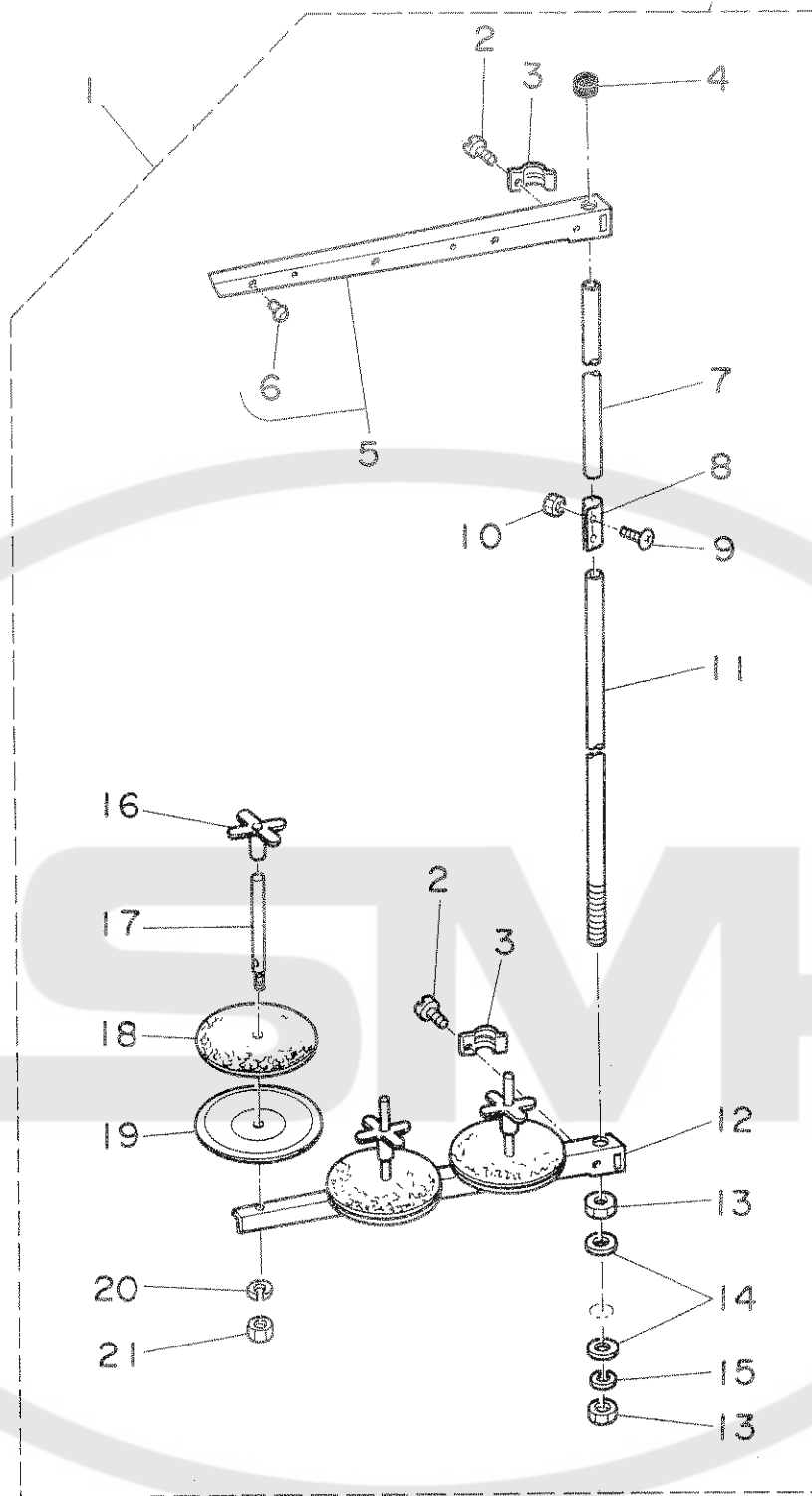
ケーブル関係



REF.NO.	NOTE	PART NO.	DESCRIPTION	ヒンメイ	AMT.
1		165-19555	TRANSFORMER FG CABLE ASM.	トランスFGケーブル クミ	1
2		165-19654	SWITCHING POWER FG CABLE ASM.	スイッチング電源FGケーブル クミ	1
3		165-18557	LOOPER COVER DETECT CABLE B	ルーパーカバー検出ケーブルB クミ	1
4		165-18656	PEDAL SWITCH CABLE ASM.	アシブミスイッチケーブル クミ	1
5		165-18755	POWER SWITCH CABLE ASM. A	電源スイッチケーブルA クミ	1
6		165-18854	POWER SWITCH CABLE ASM. B	電源スイッチケーブルB クミ	1
7		165-19159	LAMP RELAY CABLE ASM.	ランプリレーケーブル クミ	1
8		165-81654	AIR PRESSURE DETECT CABLE ASM.	エア圧力検出ケーブル クミ	1
9		165-81951	MAIN SHAFT MOTOR CABLE ASM.	シユジクモータケーブル クミ	1
10		165-82256	X-SHAFT MOTOR CABLE ASM.	Xシクモータケーブル クミ	1
11		165-82355	Y-SHAFT MOTOR CABLE ASM.	Yシクモータケーブル クミ	1
12		165-82454	MOTOR RELAY CABLE ASM. X	モータリレーケーブル クミ(X)	1
13		165-82553	MOTOR RELAY CABLE ASM. Y	モータリレーケーブル クミ(Y)	1
14		165-82652	SUPPLY DESCENT OUTPUT CABLE	キヨウキユウカウシツリヨクケーブル クミ	1
15		165-82751	WORKPIECE PRESSER OUTPUT CABLE	キシオサシツリヨクケーブル クミ	1
16		165-82850	LOWER CHUCK OUTPUT CABLE ASM.	シタチャツクカインシツリヨクケーブル クミ	1
17		165-82959	CHUCK MOVEMENT OUTPUT CABLE	ウエチヤツクイトウシツリヨクケーブル クミ	1
18		165-83056	CHUCK TURN OVER OUTPUT CABLE	ウエチヤツクハンデンシツリヨクケーブル クミ	1
19		165-83155	UPPER CHUCK OUTPUT CABLE ASM.	ウエチヤツクカインシツリヨクケーブル クミ	1
20		165-83254	COVER DESCENT OUTPUT CABLE	カバーカウシツリヨクケーブル クミ	1
21		165-83353	TENSION OUTPUT CABLE ASM.	テンションシツリヨクケーブル クミ	1
22		165-83452	BUTTON SUPPORT OUTPUT CABLE	ボタンサポートシツリヨクケーブル クミ	1
23		165-83551	THREAD PRESSER OUTPUT CABLE	イトオサシツリヨクケーブル クミ	1
24		165-84153	THREAD GUIDE OUTPUT CABLE ASM.	イトアンナシツリヨクケーブル クミ	1
25		165-84252	THREADING OUTPUT CABLE ASM.	イトトオシツリヨクケーブル クミ	1
26		165-85051	BUTTON SUPPORT SENSOR ASM.	ボタンサポートセンサ クミ	1
27	#01	165-22351	TRANSFORMER CABLE ASM. A	イデンアツトランスケーブルA クミ	1
28	#01	165-22450	TRANSFORMER CABLE ASM. B	イデンアツトランスケーブルB クミ	1
29	#01	165-22559	TRANSFORMER FG CABLE ASM.	イデンアツトランスFGケーブル クミ	1
30	#01	165-22757	POWER SOURCE SWITCH CABLE 1	電源スイッチケーブル1 クミ	1
31	#01	165-22856	POWER SOURCE SWITCH CABLE 2	電源スイッチケーブル2 クミ	1
32	#01	165-22955	POWER SOURCE SWITCH CABLE 3	電源スイッチケーブル3 クミ	1
33		165-20553	POWER SOURCE CABLE ASM.	電源ケーブル クミ	1
34		165-19753	MAGNETIC CONTACTOR CABLE ASM.	電源シクカイヘイケーブル クミ	1
35		165-17856	MAIN SHAFT POWER CABLE ASM. A	シユジク電源ケーブルA クミ	1
36		165-17955	MAIN SHAFT POWER CABLE ASM. B	シユジク電源ケーブルB クミ	1
37		165-18052	MAIN SHAFT POWER CABLE ASM. C	シユジク電源ケーブルC クミ	1
38		165-19951	SWITCHING POWER CABLE ASM.	スイッチング電源ケーブル クミ	1
39		165-20058	DC POWER BOARD CABLE ASM.	DC電源ケーブル クミ	1
40		165-17757	INPUT/OUTPUT BOARD POWER CABLE	ニューシユツリヨクキハシツリヨクケーブル クミ	1
41		165-19852	SERVO DRIVER POWER CABLE ASM.	サーボドライバ電源ケーブル クミ	1
42		165-20652	SERVO DRIVER POWER RELAY CABLE	サーボドライバリレーケーブル クミ	1
43		165-20256	CIRCUIT BOARD POWER CABLE A	キハシツリヨクケーブルA クミ	1
44		165-20355	CIRCUIT BOARD POWER CABLE B	キハシツリヨクケーブルB クミ	1
45		165-18151	MAIN SHAFT CONTROL CABLE ASM.	シユジクコントローラケーブル クミ	1
46		165-20454	SERVO DRIVER CONTROL CABLE ASM.	サーボドライバコントロールケーブル クミ	1
47		165-18359	EMERGENCY STOP SW. CABLE ASM.	ヒジヨウチイシスイッチケーブル クミ	1
48		165-17559	INPUT CIRCUIT BOARD CABLE ASM.	ニューシユツリヨクキハシツリヨクケーブル クミ	1
49		165-17658	OUTPUT CIRCUIT BOARD CABLE ASM.	シユツリヨクキハシツリヨクケーブル クミ	1
50		165-18250	EMERGENCY DETECT CABLE ASM.	シユジクイジヨウケンシツケーブル クミ	1
51		165-83650	PEDAL SWITCH CABLE ASM.	アシブミスイッチケーブル クミ	1

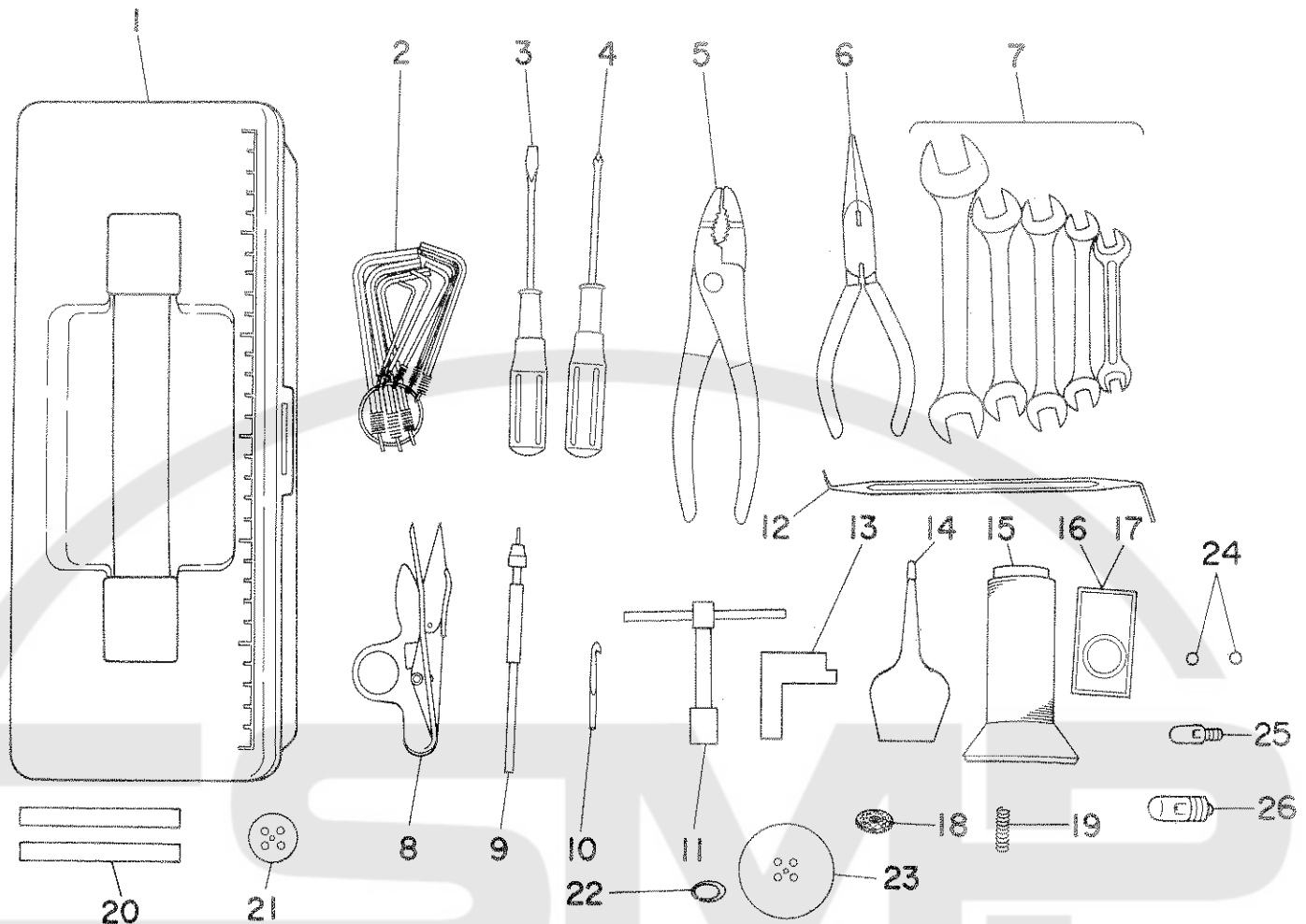
Note. (注記) #01..... For 250V~440V (For export) 250V~440V(輸出用)

17. THREAD STAND UNIT  
糸立装置



REF. NO.	NOTE	PART NO.	DESCRIPTION	ヒンメイ	AMT.
1		G3301-340-0A0	THREAD STAND ASM.	イトタテクミ	1
2		SM-6061610-SC	SCREW M6 L=16	ヒラコネジ M6 L=16	(2)
3		B3318-704-L00-A	THREAD GUIDE ARM JOINT	イトタテウチ シメカケ	(2)
4		B3311-704-000	SPOOL REST ROD RUBBER CAP	イトタテホ ホコゴム	(1)
5		B3302-704-LB0	SPOOL REST ARM ASM. A	イトタテウチ A クミ	(1)
6		B3319-704-L00	THREAD GUIDE	イトミチ	(3)
7		B3313-704-L00	SPOOL REST ROD, UPPER	イトタテホ ウエ	(1)
8		B3305-704-000-A	SPOOL REST ROD JOINT	イトタテホ ツキテ	(1)
9		SM-4051405-SE	SCREW M5X0.8 L=14	ナハコネジ M5X0.8 L=14	(2)
10		NM-6050001-SE	NUT M5X0.8	ロツカクナツト M5X0.8 1ｼｼ	(2)
11		B3301-704-000-A	SPOOL REST ROD, LOWER	イトタテホ シタ	(1)
12		B3302-704-L00-A	SPOOL REST ARM A	イトタテウチ A	(1)
13		B3317-704-000	NUT C15	イトタテホ トメナツト	(2)
14		WP-1702600-S0	WASHER 17X30X2.6	ヒラサカネ 17X30X2.6	(2)
15		WS-1643202-KR	SPRING WASHER	ハネサカネ 16.4X26.6X3.2	(3)
16		B3312-012-000	SPOOL RETAINER	イトマキ フリトメ	(3)
17		B3320-704-L00-A	SPOOL PIN	イトマキウケホウ	(3)
18		B3311-012-000	SPOOL REST CUSHION	イトマキウケサ	(3)
19		B3303-704-L00-A	SPOOL REST	イトマキウケサ	(3)
20		WS-0510002-KN	SPRING WASHER 5.1X8.5X1.3	ハネサカネ 5.1X9.2X1.3	(3)
21		NM-6050001-SE	NUT M5X0.8	ロツカクナツト M5X0.8 1ｼｼ	(3)

18. ACCESSORIES COMPONENTS  
付属品関係



REF.NO.	NOTE	PART NO.	DESCRIPTION	ヒンメイ	AMT.
1		B8601-WP1-0A0	TOOL BOX ASM.	ユーケハコ クミ	1
2		G9101-116-0A0	L-SHAPED WRENCH ASM.	シカタルレンチ 8ホソクミ	1
3		B9110-012-000	SCREW DRIVER, MIDDLE	ドライバ (チユウ)	1
4		G9119-116-000	DRIVER +	プラスチックドライバ	1
5		G5701-340-000	PLIER	プライヤ (サキマカリ)	1
6		G5702-340-000	CUTTING PLIERS	ラジハソ	1
7		G9120-116-0A0	SPANNER ASM.	スパナ 4ホソクミ	1
8		G5703-340-000	SCISSORS	ハサミ (イトキリヨウ)	1
9		G5704-340-000	THREADING HOLDER	イトトオンホルタ	1
10		167-51604	THREADING NEEDLE	イトトウシハリ	4
11		167-57106	WRENCH	カクスレンチ	1
12		G5258-340-000	BUTTON HOOK	ホタンツク	1
13		167-50309	GAUGE	ケージ	1
14		A9102-062-BA0	OILER WITH OIL	アブラサシ (アブライリ)	1
15		G5706-340-000	THREAD	ホタンツクセンヨウイト	1
16	#01	MDP-N20C115T	NEEDLE SET DPN-2000ALG/49	ハリ セット DPN-2000ALG/49	1
17	#02	MC-9010511-5T	NEEDLE SET 2000ALG/49	ハリ セット 2000ALG/49	1
18		G5511-340-000	RUBBER WASHER	ゴムワッシャー	2
19		G5506-340-000	STOP SPRING	ストップスプリング	4
20		167-50408	PIN	イチキメピン	4
21		167-50606	STAY BUTTON GAUGE	チカラホタンケージ	1
22		167-44500	RING	トメワ	2
23		167-50507	BUTTON GAUGE	オモテホタンケージ	1
24		G5542-340-000	STEEL BALL	コウキユウ	2
25		164-50702	MARKING LAMP	マーキング ライトキユウ	1
26		HE-0001200-00	LAMP	ランプ	1

Note. (注記) #01..... For domestic use  
#02..... For export

国内用  
輸出用

NUMERICAL INDEX OF PARTS

索引

Part No. 品番	Page 頁	Ref. No.	Part No. 品番	Page 頁	Ref. No.	Part No. 品番	Page 頁	Ref. No.	Part No. 品番	Page 頁	Ref. No.
A9102-062-BA0	34	14	G5509-340-000	26	5	PA-1003006-A0	22	18	SM-4051405-SE	33	9
B1121-512-000	16	4	G5509-340-000	28	27	PA-1501512-A0	22	43	SM-6030802-TP	22	29
B3301-704-000-A	33	11	G5510-340-000	26	3	PA-1501513-A0	10	67	SM-6031002-TP	16	20
B3302-704-LB0	33	5	G5510-340-000	28	29	PA-1503007-A0	24	38	SM-6031202-TP	14	44
B3302-704-L00-A	33	12	G5511-340-000	26	4	PA-1503008-A0	22	37	SM-6032002-TP	24	50
B3303-704-L00-A	33	19	G5511-340-000	28	28	PA-1508001-A0	12	52	SM-6040802-TP	12	24
B3305-704-000-A	33	8	G5511-340-000	34	18	PA-8000080-00	16	51	SM-6040802-TP	18	33
B3311-012-000	33	18	G5514-340-000	26	8	PC-0105080-00	10	68	SM-6040802-TP	20	7
B3311-704-000	33	4	G5514-340-000	28	24	PC-0105080-00	12	50	SM-6040802-TP	26	25
B3312-012-000	33	16	G5515-340-000	26	2	PC-0105080-00	14	6	SM-6040802-TP	28	38
B3313-704-L00	33	7	G5515-340-000	28	30	PC-0105080-00	14	56	SM-6040802-TP	30	35
B3317-704-000	33	13	G5537-340-000	8	6	PC-0105080-00	16	47	SM-6040802-TR	2	19
B3318-704-L00-A	33	3	G5537-340-000	10	65	PC-0105080-00	16	53	SM-6040802-TR	12	20
B3319-704-L00	33	6	G5538-340-000	8	7	PC-0105080-00	22	38	SM-6041002-TP	8	34
B3320-704-L00-A	33	17	G5538-340-000	10	64	PC-0105080-00	22	42	SM-6041002-TP	10	42
B8125-280-000	6	38	G5539-340-000	8	8	PC-0105080-00	24	43	SM-6041002-TP	10	47
B8151-771-000	6	47	G5539-340-000	10	63	PF-0552080-A0	30	6	SM-6041002-TP	16	6
B8152-771-000	6	48	G5540-340-000	8	5	PH-0500202-C0	20	6	SM-6041002-TP	16	10
B8153-771-000	6	49	G5540-340-000	10	66	PH-0500282-C0	20	18	SM-6041002-TP	16	24
B8601-WP1-0A0	34	1	G5541-340-000	8	9	PH-0500322-C0	20	35	SM-6041002-TP	16	26
B9110-012-000	34	3	G5541-340-000	10	62	PH-8000502-C0	18	47	SM-6041002-TP	22	13
D8113-555-B00	6	43	G5542-340-000	28	16	PJ-0315352-01	30	3	SM-6041002-TP	24	7
D8114-555-BOE	6	42	G5542-340-000	28	17	PJ-0425300-01	30	4	SM-6041202-TP	10	16
EA-9544B00-00	30	63	G5542-340-000	34	24	PJ-3010405-02	20	42	SM-6041202-TP	14	49
E9602-701-000	30	62	G5680-116-000	12	51	PJ-3010405-02	22	9	SM-6041202-TP	16	29
E9611-601-000	30	61	G5680-116-000	16	52	PJ-3010405-02	22	17	SM-6041202-TP	16	32
E9613-601-000	30	64	G5680-116-000	20	41	PJ-3010405-02	30	15	SM-6041202-TP	24	28
GAS-11111000	2	59	G5680-116-000	22	8	PJ-3010852-01	30	11	SM-6041502-TP	10	18
GHP-03609000	30	55	G5680-116-000	22	16	PV-1505090-00	30	13	SM-6041502-TP	12	5
G3301-340-0A0	33	1	G5680-116-000	24	42	PX-0652010-00	30	7	SM-6041502-TP	14	48
G5021-116-000	2	24	G5701-340-000	34	5	PX-5000190-00	14	61	SM-6041502-TP	18	27
G5021-116-000	2	72	G5702-340-000	34	6	PX-5000260-A0	14	2	SM-6041502-TP	20	4
G5027-340-000	2	57	G5703-340-000	34	8	PX-5000260-A0	14	58	SM-6041802-TP	18	20
G5029-340-000	8	19	G5704-340-000	34	9	PX-5000260-A0	22	11	SM-6041802-TP	18	26
G5031-340-000	2	64	G5706-340-000	34	15	PX-5000290-A0	10	69	SM-6041802-TP	20	14
G5065-116-A00	6	16	G5840-116-000	6	33	PX-5000290-A0	12	49	SM-6042002-TP	26	27
G5067-116-A00	6	12	G5846-116-000	2	54	PX-5000290-A0	24	41	SM-6042002-TP	28	33
G5069-116-A00	6	13	G5854-116-000	6	14	RC-0500006-KP	24	37	SM-6042502-TP	2	66
G5072-116-000	6	22	G6202-118-0Y0	2	40	RC-0500071-KP	14	15	SM-6042502-TP	14	34
G5073-116-000	6	23	G9101-116-0A0	34	2	RC-2600002-KP	18	45	SM-6042502-TP	18	37
G5074-116-000	6	9	G9119-116-000	34	4	RC-3500002-KP	4	6	SM-6050802-TP	12	30
G5075-116-A00	6	6	G9120-116-0A0	34	7	RC-4200002-KP	4	5	SM-6051002-TP	2	49
G5077-116-A00	6	2	HA-0000600-00	2	38	RC-4200002-KP	4	16	SM-6051002-TP	2	51
G5078-116-000	6	8	HA-0007000-00	6	20	RE-0500000-K0	10	24	SM-6051002-TP	2	76
G5087-116-A00	6	18	HA-0016300-00	30	53	SB-1200003-00	4	4	SM-6051002-TP	10	36
G5088-116-AA0	6	10	HB-0002100-20	30	56	SB-1200003-00	4	17	SM-6051002-TP	12	22
G5125-340-000	4	42	HE-0001200-00	14	41	SL-4030691-SC	30	48	SM-6051002-TP	14	8
G5142-340-000	10	49	HE-0001200-00	34	26	SL-4030881-SC	30	46	SM-6051202-TP	30	29
G5149-340-000	10	40	HF-0018010-00	30	51	SL-4040881-SC	30	43	SM-6051202-TP	30	37
G5228-340-000	12	42	HX-0022400-00	30	45	SL-4040891-SC	30	67	SM-6051202-TP	4	52
G5258-340-000	34	12	MC-9010511-5T	34	17	SL-4040891-SC	2	30	SM-6051202-TP	12	10
G5261-340-000	10	25	MC-9010511-50	26	23	SL-4041681-SC	30	52	SM-6051202-TP	16	55
G5317-340-000	14	10	MDP-N20C115T	34	16	SL-4041681-SC	30	54	SM-6051552-TP	2	10
G5318-340-000	14	11	MDP-N20C1150	26	22	SL-4050831-SF	30	49	SM-6051552-TP	4	13
G5319-340-000	14	19	NM-6030001-SC	8	10	SM-0051001-SC	2	2	SM-6051552-TP	6	11
G5320-340-000	14	18	NM-6030001-SC	10	61	SM-0051001-SC	2	13	SM-6051552-TP	10	45
G5321-340-000	14	17	NM-6030001-SC	12	29	SM-0051001-SC	2	2	SM-6051552-TP	10	48
G5324-340-000	14	23	NM-6040001-SC	10	39	SM-0051001-SC	2	15	SM-6051552-TP	18	43
G5343-340-000	10	26	NM-6040001-SC	12	29	SM-0051001-SC	2	16	SM-6051802-TP	18	3
G5344-340-000	10	32	NM-6040001-SC	14	35	SM-0051001-SC	2	46	SM-6051802-TP	20	15
G5345-340-000	10	9	NM-6040001-SC	14	35	SM-0051001-SC	2	61	SM-6052002-TP	20	35
G5346-340-000	10	30	NM-6040001-SC	24	46	SM-0051001-SC	2	61	SM-6052002-TP	10	35
G5403-139-000	30	1	NM-6040001-SC	24	46	SM-0951001-SC	14	63	SM-6052002-TP	12	2
G5430-116-000	30	2	NM-6040001-SC	26	20	SM-1030501-SC	2	41	SM-6052002-TP	12	17
G5433-116-000	30	9	NM-6040001-SC	28	12	SM-1030501-SC	14	27	SM-6052002-TP	12	17
G5484-340-000	18	7	NM-6050001-SC	14	12	SM-1040601-SC	2	31	SM-6052002-TP	16	45
G5484-340-000	18	44	NM-6050001-SC	26	28	SM-1040601-SC	16	17	SM-6052002-TP	20	21
G5486-340-000	18	13	NM-6050001-SE	28	35	SM-1040801-SC	4	31	SM-6052502-TP	4	47
G5487-340-000	18	12	NM-6050001-SE	33	10	SM-1040801-SC	8	18	SM-6052502-TP	10	13
G5488-340-000	18	16	NM-6050001-SE	33	21	SM-1040801-SC	14	25	SM-6052502-TP	14	43
G5489-340-000	18	15	NM-6080001-SC	6	7	SM-1041001-SC	2	34	SM-6053002-TP	22	50
G5491-340-000	18	6	NM-6080001-SC	6	45	SM-1041001-SC	2	34	SM-6061002-TP	2	56
G5496-116-A00	30	17	NM-6080001-SC	12	37	SM-1041001-SC	14	55	SM-6061552-TP	2	8
G5503-340-000	26	15	NM-6080001-SC	24	33	SM-1041001-SC	18	10	SM-6061552-TP	2	43
G5503-340-000	28	16	NM-6080001-SC	24	33	SM-1041201-SC	22	26	SM-6061552-TP	4	19
G5504-340-000	26	14	NM-6080001-SC	2	58	SM-1041601-SC	2	70	SM-6061552-TP	14	31
G5504-340-000	28	18	NM-6080001-SC	4	43	SM-1045001-SB	2	23	SM-6061552-TP	16	3
G5506-340-000	26	13	NM-6080001-SC	16	40	SM-1045001-SB	2	71	SM-6061810-SC	33	2
G5506-340-000	28	19	NM-7100012-SC	22	53	SM-1061200-SM	4	21	SM-6061802-TP	20	1
G5506-340-000	34	19	NS-8060310-SP	16	5	SM-1061501-SB	4	12	SM-6061802-TP	20	33
G5507-340-000	26	12	PA-1001004-A0	22	10	SM-3040801-SP	6	3	SM-6062002-TP	10	57
G5507-340-000	28	20	PA-1001005-A0	14	57	SM-3040801-SP	10	23	SM-6062002-TP	20	39
G5507-340-000	26	12	PA-1001511-A0	14	1	SM-3040801-SP	10	29	SM-6062502-TP	6	28
G5507-340-000	28	20	PA-1001512-A0	16	50	SM-4020501-SM	24	21	SM-6062502-TP	8	12
G5507-340-000	28	20	PA-1001513-A0	20	40	SM-4033001-SM	30	41	SM-6062502-TP	10	4
						SM-4041401-SC	30	57	SM-6062502-TP	16	43
						SM-4051401-SC	2	4	SM-6063002-TP	12	13

NUMERICAL INDEX OF PARTS

索引

Part No. 品番	Page 頁	Ref. No.	Part No. 品番	Page 頁	Ref. No.	Part No. 品番	Page 頁	Ref. No.	Part No. 品番	Page 頁	Ref. No.
SM-6063002-TP	24	9	WP-0841600-SC	6	41	165-17658	32	49	165-97007	30	39
SM-6063002-TP	26	32	WP-1052001-SC	4	9	165-17757	32	40	166-45301	4	48
SM-6063002-TP	28	10	WP-1052001-SC	4	38	165-17858	32	35	166-45400	4	50
SM-6082002-TP	6	39	WP-1702600-SO	33	14	165-17955	32	36	167-10105	4	2
SM-6082502-TP	4	23	WS-0410002-KN	6	4	165-18052	32	37	167-13406	26	40
SM-61030A2-TP	18	40	WS-0410002-KN	10	17	165-18151	32	45	167-13406	28	3
SM-6107002-TP	4	7	WS-0410002-KN	10	19	165-18250	32	50	167-15005	4	34
SM-8030602-TP	12	39	WS-0410002-KN	10	22	165-18359	32	47	167-15401	4	49
SM-8030802-TP	12	47	WS-0410002-KN	10	28	165-18458	14	45	167-17209	22	34
SM-8030802-TP	18	22	WS-0410002-KN	12	21	165-18557	32	3	167-17308	22	24
SM-8030602-TP	24	4	WS-0410002-KN	14	50	165-18656	32	4	167-21102	6	25
SM-8040502-TP	16	28	WS-0410002-KN	16	7	165-18755	32	5	167-21102	12	36
SM-8040602-TP	20	36	WS-0410002-KN	16	30	165-18854	32	6	167-26002	30	14
SM-8040602-TP	10	58	WS-0410002-KN	16	33	165-19159	32	7	167-26309	30	12
SM-8040602-TP	12	32	WS-0410002-KN	18	19	165-19555	32	1	167-27000	30	10
SM-8040602-TP	12	38	WS-0410002-KN	18	25	165-19654	32	2	167-27406	30	8
SM-8040602-TP	14	20	WS-0410002-KN	18	28	165-19753	32	34	167-30004	4	1
SM-8040602-TP	14	29	WS-0410002-KN	18	32	165-19852	32	41	167-30103	10	1
SM-8040602-TP	14	33	WS-0410002-KN	18	36	165-19951	32	38	167-30202	8	1
SM-8040602-TP	16	21	WS-0410002-KN	20	5	165-20058	32	39	167-30301	8	13
SM-8040602-TP	20	26	WS-0410002-KN	20	8	165-20157	30	20	167-30301	10	5
SM-8040602-TP	20	29	WS-0410002-KN	20	13	165-20256	32	43	167-30400	8	3
SM-8040602-TP	24	5	WS-0410002-KN	24	8	165-20355	32	44	167-30400	10	11
SM-8040802-TP	18	38	WS-0410002-KN	30	34	165-20454	32	46	167-30509	4	18
SM-8041012-TP	10	10	WS-0510002-KN	2	5	165-20553	32	33	167-30608	4	15
SM-8041012-TP	10	31	WS-0510002-KN	2	48	165-20652	32	42	167-30707	4	14
SM-8041012-TP	26	19	WS-0510002-KN	2	52	165-21056	10	73	167-30806	4	11
SM-8041012-TP	28	11	WS-0510002-KN	2	77	165-21155	30	40	167-30905	4	20
SM-8041552-TP	12	46	WS-0510002-KN	4	51	165-21254	14	40	167-31002	4	22
SM-8041552-TP	24	47	WS-0510002-KN	10	14	165-21353	30	65	167-31101	4	24
SM-8050502-TP	8	16	WS-0510002-KN	10	34	165-21452	30	50	167-31200	4	26
SM-8050602-TP	10	8	WS-0510002-KN	10	37	165-21809	30	22	167-31309	4	32
SM-8050602-TP	8	14	WS-0510002-KN	10	44	165-22351	32	27	167-31408	4	28
SM-8050602-TP	10	6	WS-0510002-KN	10	53	165-22450	32	28	167-31507	26	34
SM-8050602-TP	16	39	WS-0510002-KN	12	3	165-22559	32	29	167-31507	28	1
SM-8050602-TP	16	42	WS-0510002-KN	12	11	165-22658	30	66	167-31606	26	31
SM-8050812-TP	6	17	WS-0510002-KN	12	14	165-22757	32	30	167-31606	28	9
SM-8050812-TP	14	36	WS-0510002-KN	14	9	165-22856	32	31	167-31705	26	38
SM-8060802-TP	8	4	WS-0510002-KN	16	37	165-22955	32	32	167-31705	28	4
SM-8060802-TP	10	12	WS-0510002-KN	16	56	165-62951	12	57	167-31804	26	37
SM-8060802-TP	24	12	WS-0510002-KN	18	4	165-80151	22	46	167-31804	28	6
SM-8060802-TP	26	39	WS-0510002-KN	18	42	165-80250	22	45	167-31903	26	36
SM-8060802-TP	28	5	WS-0510002-KN	20	16	165-80359	22	41	167-31903	28	7
SM-8061002-TP	4	33	WS-0510002-KN	22	49	165-80458	22	40	167-32000	26	33
SM-8061002-TP	4	36	WS-0510002-KN	30	24	165-80458	22	55	167-32000	28	8
SM-8061552-TP	4	10	WS-0510002-KN	30	30	165-80557	22	54	167-32109	26	24
SM-8061552-TP	6	15	WS-0510002-KN	30	38	165-80755	12	54	167-32109	28	37
SM-9051050-SC	30	23	WS-0510002-KN	33	20	165-80854	12	55	167-32208	4	37
SM-9051553-SP	12	15	WS-0610002-KN	2	55	165-80953	14	59	167-32307	4	35
SM-9051553-SP	16	36	WS-0610002-KN	6	27	165-81050	24	39	167-32406	18	46
SM-9061203-SE	6	35	WS-0610002-KN	20	2	165-81159	10	71	167-32505	18	17
SM-9063003-SC	6	46	WS-0610002-KN	20	34	165-81258	10	72	167-32604	18	39
SM-9066003-SP	6	44	WS-0610002-KN	20	38	165-81357	14	64	167-32703	18	2
SM-9081523-SM	6	30	WS-0610002-KN	24	10	165-81456	18	23	167-32802	18	18
SM-9120513-SC	4	40	WS-0821210-KR	6	36	165-81555	18	35	167-32901	18	14
SM-9124053-SC	2	79	WS-0820002-KN	4	30	165-81654	32	8	167-33008	20	11
SS-1090930-SP	2	26	WS-0820002-KN	4	44	165-81753	12	56	167-33107	18	11
SS-1090930-SP	2	68	WS-0820002-KN	6	29	165-81951	32	9	167-33206	20	17
SS-1090930-SP	20	25	WS-0820002-KN	6	40	165-82256	18	1	167-33305	20	19
SS-1090930-SP	22	28	WS-1020002-KN	4	8	165-82256	32	10	167-33404	20	3
SS-4080610-SP	24	23	WS-1020002-KN	4	39	165-82355	18	9	167-33503	20	37
SS-4080610-SP	24	30	WS-1020002-KN	18	41	165-82355	32	11	167-33602	20	12
SS-4080610-SP	24	32	WS-1220002-KN	2	60	165-82454	32	12	167-33701	24	11
SS-5090610-SP	22	7	WS-1643202-KR	33	15	165-82553	32	13	167-33800	24	13
SS-5090610-SP	24	16				165-82652	32	14	167-33909	22	36
SS-6091510-SP	2	67	110-45051	16	1	165-82751	32	15	167-34006	22	32
SS-7080820-SP	24	15	164-50256	30	47	165-82850	32	16	167-34105	22	31
SS-9091810-SP	10	51	164-50355	30	28	165-82959	32	17	167-34204	22	52
ST-4041651-SN	6	32	164-50454	30	27	165-83056	32	18	167-34303	24	1
			164-50702	34	25	165-83155	32	19	167-34402	22	35
WP-0320501-SC	30	42	165-10158	30	19	165-83254	32	20	167-34501	22	47
WP-0430800-SC	6	5	165-10356	30	18	165-83353	32	21	167-34600	22	48
WP-0430800-SC	10	21	165-10851	30	21	165-83452	32	22	167-34709	24	49
WP-0430800-SC	10	27	165-12808	30	60	165-83551	32	23	167-34808	24	44
WP-0430800-SC	10	41	165-13152	2	36	165-83650	32	51	167-34907	24	26
WP-0430800-SC	12	25	165-13251	2	37	165-83759	6	50	167-35003	24	36
WP-0430800-SC	18	29	165-14358	2	18	165-83858	14	5	167-35102	24	27
WP-0430800-SC	18	31	165-14507	2	39	165-83957	14	4	167-35201	24	25
WP-0430800-SC	20	9	165-14606	2	35	165-84054	16	49	167-35300	24	24
WP-0531001-SC	2	6	165-14804	2	28	165-84153	32	24	167-35409	24	20
WP-0641601-SC	6	26	165-14903	2	29	165-84252	32	25	167-35508	22	15
WP-0641601-SC	24	34	165-15009	2	62	165-84658	30	59	167-35607	24	35
WP-0651646-SC	30	25	165-15108	30	68	165-84757	30	58	167-35706	24	29
WP-0671016-SE	6	37	165-15207	30	44	165-85051	32	26	167-35805	24	31
WP-0841600-SC	4	29	165-15405	2	63	165-96702	30	32	167-35904	20	20
WP-0841600-SC	4	45	165-17559	32	48	165-96900	30	36	167-36001	20	22

NUMERICAL INDEX OF PARTS

索引

Part No. 品番	Page 頁	Ref. No.	Part No. 品番	Page 頁	Ref. No.	Part No. 品番	Page 頁	Ref. No.	Part No. 品番	Page 頁	Ref. No.
167-36100	20	23	167-44203	26	29	167-52909	14	13			
167-36209	20	24	167-44203	28	34	167-53006	2	73			
167-36308	20	27	167-44401	26	11	167-53105	2	74			
167-36407	20	28	167-44401	28	22	167-53204	2	75			
167-36506	20	32	167-44500	26	10	167-53303	2	78			
167-36505	20	30	167-44500	28	21	167-53402	2	81			
167-36704	20	31	167-44500	34	22	167-53600	2	1			
167-36803	22	1	167-44609	10	15	167-53709	14	62			
167-36902	22	2	167-44708	10	20	167-53808	2	11			
167-37009	22	5	167-44906	18	30	167-53907	2	12			
167-37108	22	6	167-45002	18	21	167-54004	2	14			
167-37207	22	12	167-45101	18	34	167-54103	2	17			
167-37306	22	23	167-45200	18	24	167-54301	2	45			
167-37405	22	21	167-45309	20	10	167-54400	2	60			
167-37504	22	22	167-45408	22	19	167-54509	2	20			
167-37603	22	20	167-45507	22	3	167-55001	2	9			
167-37702	22	27	167-45606	22	4	167-55001	2	44			
167-37801	22	25	167-45705	8	15	167-55100	4	3			
167-37900	12	12	167-45705	10	7	167-55209	8	2			
167-38007	12	6	167-45804	18	5	167-55209	10	2			
167-38106	12	7	167-46000	16	54	167-55308	4	25			
167-38205	12	26	167-46109	16	27	167-55407	4	27			
167-38304	12	33	167-46208	18	8	167-55506	26	35			
167-38502	12	40	167-46307	14	65	167-55506	28	2			
167-38601	12	34	167-46406	24	14	167-55605	4	41			
167-38700	12	27	167-46505	24	3	167-55704	10	52			
167-38809	12	31	167-46604	24	17	167-55803	12	8			
167-38908	12	4	167-46703	24	19	167-55902	12	28			
167-39005	12	43	167-46802	24	18	167-56009	14	53			
167-39302	12	9	167-46901	24	22	167-56108	14	47			
167-39500	14	38	167-47107	2	21	167-56207	16	11			
167-39609	14	30	167-47206	2	7	167-56306	16	16			
167-39708	14	32	167-47305	2	42	167-56504	22	33			
167-39807	14	37	167-47404	2	53	167-56603	22	51			
167-39906	14	24	167-47503	2	22	167-56702	10	70			
167-40003	8	17	167-47602	2	27	167-56702	12	53			
167-40102	8	19	167-47701	2	3	167-56702	22	39			
167-40201	8	11	167-47800	30	31	167-56702	22	44			
167-40201	10	3	167-47909	30	28	167-56702	24	40			
167-40300	14	52	167-48006	2	50	167-56801	14	3			
167-40409	14	26	167-48105	2	47	167-56801	14	60			
167-40508	14	28	167-48204	6	31	167-56801	16	48			
167-40607	14	54	167-48253	6	1	167-56900	30	16			
167-40706	14	51	167-48303	12	1	167-57007	30	5			
167-40805	14	16	167-48402	30	33	167-57106	10	60			
167-40904	14	42	167-48501	6	21	167-57106	34	11			
167-41001	14	46	167-48600	4	46						
167-41100	12	23	167-48709	2	32						
167-41209	12	19	167-48808	2	33						
167-41308	12	18	167-48907	24	2						
167-41407	10	56	167-48907	24	45						
167-41506	10	55	167-49004	2	25						
167-41605	10	59	167-49103	24	6						
167-41704	10	54	167-49301	14	39						
167-41803	10	46	167-49400	6	24						
167-41902	10	50	167-49509	2	69						
167-42009	10	33	167-49608	2	65						
167-42108	10	43	167-49707	30	69						
167-42207	16	41	167-49905	18	48						
167-42306	16	35	167-50002	18	49						
167-42504	16	31	167-50309	34	13						
167-42603	16	34	167-50408	34	20						
167-42702	16	25	167-50507	34	23						
167-42801	16	23	167-50606	34	21						
167-42900	16	44	167-50705	22	30						
167-43007	16	46	167-50804	22	14						
167-43106	16	38	167-50903	12	45						
167-43205	10	38	167-51000	12	41						
167-43304	26	9	167-51109	12	48						
167-43304	28	23	167-51208	12	44						
167-43353	26	1	167-51307	12	35						
167-43353	28	14	167-51505	14	21						
167-43403	26	17	167-51604	14	22						
167-43403	28	15	167-51604	34	10						
167-43502	26	7	167-51703	14	14						
167-43502	28	25	167-51802	14	7						
167-43601	26	6	167-51901	16	9						
167-43601	28	26	167-52008	16	2						
167-43700	26	18	167-52107	16	12						
167-43700	28	36	167-52206	16	15						
167-43809	26	21	167-52305	16	8						
167-43809	28	13	167-52404	16	18						
167-43908	26	26	167-52503	16	19						
167-44005	28	32	167-52602	16	14						
167-44104	26	30	167-52701	16	13						
167-44104	28	31	167-52800	16	22						











**JUKI**

**JUKI CORPORATION**

HEAD OFFICE  
2-1, 8-CHOME, KOKURYO-CHO,  
CHOFU-CITY, TOKYO, JAPAN

BUSINESS OFFICE  
23-3, KABUKI-CHO 1-CHOME,  
SHINJUKU-KU, TOKYO 160, JAPAN

CABLE : JUKI TOKYO  
TELEX : J22967, 232-2301  
PHONE : 03(205)1188, 1189, 1190

**JUKI 株式会社**

〒182 東京都調布市国領町8-2-1  
TEL. 03-480-1111(代表)  
工業製品販売部  
TEL. 03-480-1113(ダイヤルイン)

